

# Инструкция по ремонту и спецификация деталей



# REACTOR®

312435P

RU

**Многокомпонентный гидравлический дозатор с подогревом. Для распыления полиуретановой пены и полиуретановых покрытий. Только для профессионального использования.**

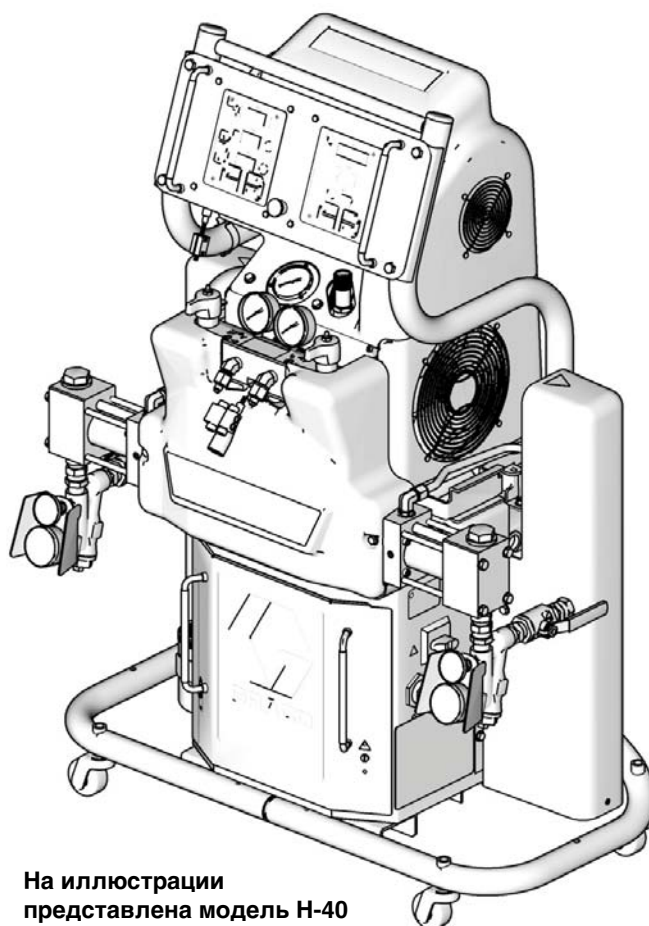
**Не подлежит применению во взрывоопасной среде.**



#### **Важные инструкции по технике безопасности**

Внимательно прочтите все содержащиеся в данном руководстве предупреждения и инструкции. Сохраните эти инструкции.

На стр. 3 приводится информация о моделях оборудования (в том числе о максимальном рабочем давлении и соответствии стандартам).



На иллюстрации  
представлена модель H-40

T19830a



PROVEN QUALITY. LEADING TECHNOLOGY.

9902471  
Conforms to ANSI/UL  
Std. 499 Certified to  
CAN/CSA Std.  
C22.2 No. 88

# Содержание

<b>Модели</b> .....	<b>3</b>	<b>Ремонт</b> .....	<b>28</b>
<b>Инструкции, входящие в комплект поставки</b> .	<b>5</b>	Процедура сброса давления .....	28
<b>Сопутствующие руководства</b> .....	<b>5</b>	Промывка .....	29
<b>Предупреждения</b> .....	<b>6</b>	Дозаторные насосы .....	29
<b>Диагностические коды системы контроля</b>		Модуль прерывателей .....	31
<b>температуры</b> .....	<b>9</b>	Электродвигатель .....	32
E01: высокая температура жидкости .....	9	Панель управления двигателем .....	33
E02: Повышенное потребление тока через зону		Датчики .....	35
10		Электрический вентилятор .....	35
E03: Отсутствие тока через зону .....	10	Модуль контроля температуры .....	36
E04: Не подключен датчик температуры		Главные нагреватели .....	38
жидкости или термоэлемент .....	11	Шланг с подогревом .....	40
E05: перегрев печатной платы .....	11	Датчик температуры жидкости .....	41
E06: не подключен кабель связи .....	11	Модуль дисплея .....	43
<b>Диагностические коды системы управления</b>		Сеточный фильтр для подаваемой жидкости	45
<b>электродвигателем</b> .....	<b>12</b>	Система смазки насоса .....	45
Аварийные сигналы .....	12	Замена гидравлической жидкости и фильтра	46
Предупреждения .....	12	<b>Спецификация деталей</b> .....	<b>48</b>
E21: отсутствует датчик компонента А .....	13	Детали, входящие в состав всех моделей ..	54
E22: отсутствует датчик компонента В .....	13	Детали, входящие в состав различных моделей	56
E23: Высокое давление жидкости .....	13	Подсистемы .....	59
E24: дисбаланс давления .....	13	Узел дозатора .....	59
E27: Повышенная температура		Нагреватели мощностью 10,2 кВт и 6,0 кВт .	61
электродвигателя .....	15	Нагреватель для двух зон мощностью 8,0 кВт .	62
E30: Кратковременный обрыв соединения ..	15	Нагреватель для одной зоны мощностью 7,65	
E31: Отказ реверсивного переключателя на		кВт .....	63
напорной линии или высокая		Гидравлический цилиндр .....	64
скорость цикла .....	15	Дисплей .....	65
E99: Обрыв соединения .....	16	Система контроля температуры .....	66
<b>Поиск и устранение неисправностей</b> .....	<b>17</b>	Коллектор жидкости .....	67
Электронное оборудование дозатора Дозатор		Модули прерывателей .....	68
Reactor .....	17	<b>Габариты</b> .....	<b>73</b>
Главные нагреватели (А и В) .....	19	<b>Технические характеристики</b> .....	<b>74</b>
Система нагрева шланга .....	20	<b>Стандартная гарантия компании Graco</b> .....	<b>76</b>
Система гидропривода .....	22	<b>Сведения о компании Graco</b> .....	<b>76</b>
Дозаторная система .....	24		

# Модели

## СЕРИЯ Н-25

Номер и серия	Пиковый ток полной нагрузки* по каждому фазовому проводу, А	Напряжение (фазы)	Мощность, потребляемая системой, Вт†	Мощность первой ступени нагревателя, Вт	Максимальный расход♦ в кг/мин (фунтах/мин)	Прибл. выработка за цикл (А+В), литры (галл.)	Коэффициент гидравлического давления	Максимальное рабочее давление жидкости, МПа (бары, фунты/кв. дюйм)
255400, F	69	230 В (1)	15960	8000	10 (22)	0,24 (0,063)	1,91:1	13,8 (138, 2000)
255401, F	46	230 В (3)	15960	8000	10 (22)	0,24 (0,063)	1,91:1	13,8 (138, 2000)
255402, F	35	400 В (3)	15960	8000	10 (22)	0,24 (0,063)	1,91:1	13,8 (138, 2000)
255406, F	100	230 В (1)	23260	15300	10 (22)	0,24 (0,063)	1,91:1	13,8 (138, 2000)
255407, F	59	230 В (3)	23260	15300	10 (22)	0,24 (0,063)	1,91:1	13,8 (138, 2000)
255408, F	35	400 В (3)	23260	15300	10 (22)	0,24 (0,063)	1,91:1	13,8 (138, 2000)

## СЕРИЯ Н-40

Номер и серия	Пиковый ток полной нагрузки* по каждому фазовому проводу, А	Напряжение (фазы)	Мощность, потребляемая системой, Вт†	Мощность первой ступени нагревателя, Вт	Максимальный расход♦ в кг/мин (фунтах/мин)	Прибл. выработка за цикл (А+В), литры (галл.)	Коэффициент гидравлического давления	Максимальное рабочее давление жидкости, МПа (бары, фунты/кв. дюйм)
★253400, E	100	230 В (1)	23100	12000	20 (45)	0,24 (0,063)	1,91:1	13,8 (138, 2000)
253401, E	71	230 В (3)	26600	15300	20 (45)	0,24 (0,063)	1,91:1	13,8 (138, 2000)
253402, E	41	400 В (3)	26600	15300	20 (45)	0,24 (0,063)	1,91:1	13,8 (138, 2000)
253407, E	95	230 В (3)	31700	20400	20 (45)	0,24 (0,063)	1,91:1	13,8 (138, 2000)
253408, E	52	400 В (3)	31700	20400	20 (45)	0,24 (0,063)	1,91:1	13,8 (138, 2000)

## СЕРИЯ Н-50

Номер и серия	Пиковый ток полной нагрузки* по каждому фазовому проводу, А	Напряжение (фазы)	Мощность, потребляемая системой, Вт†	Мощность первой ступени нагревателя, Вт	Максимальный расход♦ в кг/мин (фунтах/мин)	Прибл. выработка за цикл (А+В), литры (галл.)	Коэффициент гидравлического давления	Максимальное рабочее давление жидкости, МПа (бары, фунты/кв. дюйм)
★253725, E	100	230 В (1)	23100	12000	24 (52)	0,28 (0,073)	1,64:1	11,7 (117, 1700)
253726, E	71	230 В (3)	26600	15300	24 (52)	0,28 (0,073)	1,64:1	13,8 (138, 2000)
253727, E	41	400 В (3)	26600	15300	24 (52)	0,28 (0,073)	1,64:1	13,8 (138, 2000)
256505, E	95	230 В (3)	31700	20400	24 (52)	0,28 (0,073)	1,64:1	13,8 (138, 2000)
256506, E	52	400 В (3)	31700	20400	24 (52)	0,28 (0,073)	1,64:1	13,8 (138, 2000)

**СЕРИЯ Н-ХР2**

Номер и серия	Пиковый ток полной нагрузки* по каждому фазовому проводу, А	Напряжение (фазы)	Мощность, потребляемая системой, Вт†	Мощность первой ступени нагревателя, Вт	Максимальный расход♦ в л/мин (галлонах/мин)	Прибл. выработка за цикл (А+В), литры (галл.)	Коэффициент гидравлического давления	Максимальное рабочее давление жидкости, МПа (бары, фунты/кв. дюйм)
255403, F	100	230 В (1)	23260	15300	5,7 (1,5)	0,16 (0,042)	2,79:1	24,1 (241, 3500)
255404, F	59	230 В (3)	23260	15300	5,7 (1,5)	0,16 (0,042)	2,79:1	24,1 (241, 3500)
255405, F	35	400 В (3)	23260	15300	5,7 (1,5)	0,16 (0,042)	2,79:1	24,1 (241, 3500)

**СЕРИЯ Н-ХР3**

Номер и серия	Пиковый ток полной нагрузки* по каждому фазовому проводу, А	Напряжение (фазы)	Мощность, потребляемая системой, Вт†	Мощность первой ступени нагревателя, Вт	Максимальный расход♦ в л/мин (галлонах/мин)	Прибл. выработка за цикл (А+В), литры (галл.)	Коэффициент гидравлического давления	Максимальное рабочее давление жидкости, МПа (бары, фунты/кв. дюйм)
253403, E	100	230 В (1)	23100	12000	10,6 (2,8)	0,16 (0,042)	2,79:1	24,1 (241, 3500)
253404, E	95	230 В (3)	31700	20400	10,6 (2,8)	0,16 (0,042)	2,79:1	24,1 (241, 3500)
253405, E	52	400 В (3)	31700	20400	10,6 (2,8)	0,16 (0,042)	2,79:1	24,1 (241, 3500)

\* Ток полной нагрузки в амперах при работе всех устройств на максимальной мощности. Требования к предохранителям при разном расходе и размерах камеры смешивания могут быть менее строгими.

† Полная мощность системы на основании максимальной длины шланга для каждого блока.

- Модели 255400—255408: максимальная длина шланга с подогревом, включая гибкий шланг, составляет 94,6 м (310 футов).
- Модели 253400—253408, 253725—25372, 256505 и 256506: максимальная длина шланга с подогревом, включая гибкий шланг, составляет 125 м (410 футов).
- ♦ Максимальный расход, заданный для работы при частоте 60 Гц. При частоте 50 Гц максимальный расход составляет 5/6 от максимального расхода при частоте 60 Гц.
- ★ Заявление о соответствии стандартам ЕС в данном случае не применяется.

# Инструкции, входящие в комплект поставки

В комплект поставки дозатора Дозатор Reactor™ входят следующие инструкции. В этих документах содержатся подробные сведения об оборудовании.

Компакт-диск с инструкциями по эксплуатации дозатора Дозатор Reactor на нескольких языках можно заказать отдельно (справочный номер 15M334).

Кроме того, инструкции содержатся на сайте [www.graco.com](http://www.graco.com).

Гидравлический дозатор Дозатор Reactor	
Номер	Описание
312426	Гидравлический дозатор Дозатор Reactor, инструкция по эксплуатации (на русском языке)
Электросхемы дозатора Дозатор Reactor	
Номер	Описание
312064	Гидравлический дозатор Дозатор Reactor, электросхемы (на русском языке)
Дозаторный насос	
Номер	Описание
312557	Инструкция по ремонту и спецификация деталей дозаторного насоса (на русском языке)

## Переводы на другие языки

Инструкция по ремонту и спецификация деталей дозатора Reactor переведена на следующие языки. Список языков и номера соответствующих инструкций см. в приведенной ниже таблице.

Номер	Язык
312063	Английский
312428	Китайский
312429	Голландский
312430	Французский
312431	Немецкий
312432	Итальянский
312433	Японский
312434	Корейский
312435	Русский
312436	Испанский

## Сопутствующие руководства









Далее приводится список инструкций по эксплуатации вспомогательных приспособлений для дозатора Дозатор Reactor™.

Компакт-диск с инструкциями по эксплуатации дозатора Дозатор Reactor на нескольких языках можно заказать отдельно (справочный номер 15M334). Компакт-диск с инструкциями по эксплуатации Fusion на нескольких языках можно заказать отдельно (справочный номер 15B381).






Комплекты насосов подачи	
Номер	Описание
309815	Инструкция по эксплуатации и спецификация деталей (на русском языке)
Комплект устройств для подачи воздуха	
Номер	Описание
309827	Инструкция по эксплуатации и спецификация деталей устройств для подачи воздуха в насосы подачи (на русском языке)
Комплекты циркуляционных и обратных трубок	
Номер	Описание
309852	Инструкция по эксплуатации и спецификация деталей (на русском языке)
Шланг с подогревом	
Номер	Описание
309572	Инструкция по эксплуатации и спецификация деталей (на русском языке)
Комплект для организации системы циркуляции	
Номер	Описание
309818	Инструкция по эксплуатации и спецификация деталей (на русском языке)
Комплект перепускных клапанов	
Номер	Описание
312070	Инструкция по эксплуатации и спецификация деталей (на русском языке)
Комплект для сбора данных дозатора Reactor	
Номер	Описание
309867	Инструкция по эксплуатации и спецификация деталей (на русском языке)
Комплект деталей для сборки предохранительной диафрагмы	
Номер	Описание
309969	Инструкция по эксплуатации и спецификация деталей (на русском языке)
Комплекты деталей для ремонта дозаторного насоса	
Номер	Описание
312071	Инструкция по эксплуатации и спецификация деталей комплектов уплотнений (на русском языке)

# Предупреждения

Следующие предупреждения относятся к установке, эксплуатации, заземлению, техническому обслуживанию и ремонту данного оборудования. Символом восклицательного знака отмечены предупреждения общего характера, а знак опасности указывает на риск, связанный с определенной процедурой. Обращайтесь к этим предупреждениям для справки. При необходимости в руководстве приводятся дополнительные предупреждения, относящиеся к рассматриваемому устройству.

 <b>ПРЕДУПРЕЖДЕНИЕ</b>	
 	<p><b>ОПАСНОСТЬ ПОРАЖЕНИЯ ЭЛЕКТРИЧЕСКИМ ТОКОМ</b>                      Неправильное заземление, настройка или использование системы могут привести к поражению электрическим током.</p> <ul style="list-style-type: none"> <li>• Перед выполнением технического обслуживания выключите оборудование и отсоедините шнур питания.</li> <li>• Пользуйтесь только заземленными электрическими розетками.</li> <li>• Используйте только трехжильные кабели питания.</li> <li>• Убедитесь в целостности шпилек заземления на пистолете-распылителе и удлинительных кабелях.</li> <li>• Не подвергайте оборудование воздействию дождя или влаги. Храните оборудование в закрытом помещении.</li> </ul>
	<p><b>ОПАСНОСТЬ В СВЯЗИ С НАЛИЧИЕМ ТОКСИЧНЫХ ЖИДКОСТЕЙ ИЛИ ГАЗОВ</b>                      Вдыхание или проглатывание токсичных жидкостей или газов или их попадание в глаза или на поверхность кожи может привести к серьезным травмам или смертельному исходу.</p> <ul style="list-style-type: none"> <li>• Сведения об опасных особенностях используемых жидкостей см. в паспортах безопасности соответствующих материалов.</li> <li>• Храните опасные жидкости в специальных контейнерах. При утилизации этих жидкостей выполняйте соответствующие инструкции.</li> <li>• При распылении смазки и при очистке оборудования необходимо использовать влагонепроницаемые перчатки.</li> </ul>
	<p><b>СРЕДСТВА ИНДИВИДУАЛЬНОЙ ЗАЩИТЫ</b>                      При эксплуатации и обслуживании оборудования и при нахождении в рабочей зоне следует использовать соответствующие средства индивидуальной защиты, предохраняющие от серьезных травм, в том числе травм органов зрения и слуха, попадания токсичных паров в дыхательные пути и ожогов. К средствам индивидуальной защиты относятся, в частности, следующие:</p> <ul style="list-style-type: none"> <li>• Защитные очки;</li> <li>• Защитная одежда и респираторы, рекомендованные производителями используемых жидкостей и растворителей;</li> <li>• Перчатки;</li> <li>• Средства защиты органов слуха.</li> </ul>
  	<p><b>ОПАСНОСТЬ РАНЕНИЯ</b>                      Жидкость, поступающая под высоким давлением из пистолета, через места утечек в шлангах или через разрывы в деталях, способна повредить кожу человека. Такое повреждение может выглядеть как обычный порез, но является серьезной травмой, которая может привести к ампутации. <b>В случае повреждения кожи необходимо немедленно обратиться за хирургической помощью.</b></p> <ul style="list-style-type: none"> <li>• В перерывах между работой устанавливайте предохранитель спускового крючка.</li> <li>• Запрещается направлять пистолет-распылитель в сторону людей или на части тела.</li> <li>• Не кладите руки на сопло распылителя.</li> <li>• Не пользуйтесь руками, другими частями тела, перчатками или ветошью, чтобы заткнуть, остановить или отклонить утечку.</li> <li>• Не распыляйте вещества без установленного защитного устройства для сопла и спусковой скобы.</li> <li>• По окончании распыления и перед чисткой, проверкой и обслуживанием оборудования необходимо выполнить <b>процедуру сброса давления</b>, описание которой содержится в данной инструкции.</li> <li>• Перед использованием оборудования следует затянуть все соединения жидкостного трубопровода.</li> <li>• Ежедневно проверяйте шланги и соединительные муфты. Изношенные и поврежденные детали необходимо сразу же заменять.</li> </ul>


**ПРЕДУПРЕЖДЕНИЕ**

	<p><b>ВЗРЫВООПАСНОСТЬ И ОПАСНОСТЬ ПОЖАРА</b></p> <p>В рабочей области легко воспламеняющиеся газы, такие как испарения растворителей или краски, могут загореться или взорваться. Для предотвращения возгораний и взрывов необходимо соблюдать следующие меры предосторожности.</p> <ul style="list-style-type: none"> <li>Используйте и очищайте оборудование только в хорошо вентилируемых зонах.</li> <li>Устраните все потенциальные источники возгорания, такие как сигнальные лампы, сигареты, переносные электролампы, полиэтиленовые чехлы для защиты от пыли (из-за опасности появления статических разрядов).</li> <li>В рабочей области не должно быть мусора, а также растворителей, ветоши и бензина.</li> <li>При наличии воспламеняемых испарений не подключайте и не отключайте кабели питания, не включайте и не выключайте освещение.</li> <li>Заземляйте оборудование, людей, окрашиваемые и электропроводящие предметы в рабочей зоне. См. инструкции по <b>заземлению</b>.</li> <li>Пользуйтесь только заземленными шлангами Graco.</li> <li>Ежедневно проверяйте электрическое сопротивление пистолета-распылителя.</li> <li>В случае появления статического разряда или удара электрическим током <b>работу следует немедленно прекратить</b>. Не используйте оборудование до выявления и устранения причин возникновения разряда или удара током.</li> <li>Запрещается промывание пистолета-распылителя при наличии включенных приборов, создающих электростатический заряд. Запрещается включение приборов, создающих электростатический заряд, до тех пор, пока весь растворитель не будет слит из системы.</li> <li>В рабочей области должен находиться исправный огнетушитель.</li> </ul>
	<p><b>ОПАСНОСТЬ ТЕПЛООВОГО РАСШИРЕНИЯ</b></p> <p>Давление жидкостей, подверженных воздействию высоких температур в закрытых пространствах, включая шланги, может быстро возрастать по причине теплового расширения. Чрезмерное давление может привести к повреждению оборудования и серьезным травмам.</p> <ul style="list-style-type: none"> <li>Откройте клапан, чтобы снять давление, создавшееся в результате расширения жидкости во время нагревания.</li> <li>Регулярно выполняйте профилактическую замену шлангов в соответствии с условиями эксплуатации оборудования.</li> </ul>
	<p><b>ОПАСНОСТЬ В СВЯЗИ С НАЛИЧИЕМ АЛЮМИНИЕВЫХ ДЕТАЛЕЙ, НАХОДЯЩИХСЯ ПОД ДАВЛЕНИЕМ</b></p> <p>Не используйте 1,1,1-трихлорэтан, хлористый метилен, другие галогенированные углеводородные растворители или жидкости, содержащие данные растворители в алюминиевом оборудовании под давлением. Использование этих веществ может привести к сильной химической реакции и разрушению оборудования, а также к смерти, серьезным травмам и материальному ущербу.</p>
	<p><b>ОПАСНОСТЬ В СВЯЗИ С НЕПРАВИЛЬНЫМ ПРИМЕНЕНИЕМ ОБОРУДОВАНИЯ</b></p> <p>Неправильное применение оборудования может привести к серьезным травмам или смертельному исходу.</p> <ul style="list-style-type: none"> <li>Данное оборудование предназначено исключительно для профессионального применения.</li> <li>Не покидайте рабочую область, если оборудование находится под током или под давлением. Если оборудование не используется, выключите все его компоненты и выполните <b>процедуру сброса давления</b>, описание которой содержится в данной инструкции.</li> <li>Запрещается работать с данным оборудованием в утомленном состоянии, под воздействием лекарственных препаратов или в состоянии алкогольного опьянения.</li> <li>Запрещается превышать наименьшее для всех компонентов максимальное рабочее давление или температуру. См. раздел «<b>Технические характеристики</b>» в соответствующих руководствах по эксплуатации оборудования.</li> <li>Используемые жидкости и растворители должны быть совместимы с входящими с ними в соприкосновение деталями оборудования. См. раздел «<b>Технические характеристики</b>» в соответствующих руководствах по эксплуатации оборудования. Прочитайте предупреждения производителей жидкостей и растворителей. Для получения полной информации об используемых веществах затребуйте паспорта безопасности материалов у дистрибьютора или продавца этих веществ.</li> <li>Оборудование необходимо подвергать ежедневным проверкам. Незамедлительно ремонтируйте или заменяйте поврежденные или изношенные детали, используя при этом запасные части, изготовленные производителем исходного оборудования.</li> <li>Изменять или модифицировать оборудование запрещается.</li> <li>Используйте оборудование только по назначению. Для получения необходимой информации свяжитесь с дистрибьютором оборудования.</li> <li>Прокладывать шланги и кабели следует вне участков движения людей и механизмов, вдали от острых кромок, движущихся частей, горячих поверхностей.</li> <li>Запрещается изгибать и перегибать шланги или тянуть за них оборудование.</li> <li>Не допускайте детей и животных в рабочую зону.</li> <li>Соблюдайте все действующие правила техники безопасности.</li> </ul>
	<p><b>ОПАСНОСТЬ В СВЯЗИ С НАЛИЧИЕМ ДВИЖУЩИХСЯ ДЕТАЛЕЙ</b></p> <p>Движущиеся детали могут прищемить или оторвать пальцы или другие части тела.</p> <ul style="list-style-type: none"> <li>Держитесь на расстоянии от движущихся деталей.</li> <li>Не начинайте работу при отсутствии защитных устройств или крышек.</li> <li>Оборудование находится под давлением и может включиться неожиданно. Перед проверкой, перемещением и обслуживанием оборудования необходимо выполнить <b>процедуру сброса давления</b>, описание которой содержится в данной инструкции. Отключите питание и устройство подачи воздуха.</li> </ul>

 **ПРЕДУПРЕЖДЕНИЕ**



**ОПАСНОСТЬ ОЖОГОВ**

Во время работы поверхности оборудования и используемые жидкости могут сильно нагреваться. Во избежание серьезных ожогов не следует прикасаться к горячим жидкостям и оборудованию. Подождите, пока поверхности и жидкости не остынут.




# Диагностические коды системы контроля температуры



## ПРЕДУПРЕЖДЕНИЕ

Чтобы избежать повреждения экранных кнопок, не нажимайте их ногтями или острыми предметами, такими как ручки и пластиковые карты.

Диагностические коды системы контроля температуры выводятся на дисплей температуры.

Соответствующие аварийные сигналы выключают нагреватели. Код E99 устраняется автоматически, когда связь восстанавливается. Коды E03—E06 можно

устранить путем нажатия . Для устранения других кодов главный выключатель следует сначала выключить

(OFF) , а затем снова включить (ON) .

Код	Наименование кода	Зона неисправности	Устранение неисправности, см. стр.
01	Высокая температура жидкости	Отдельная зона	9
02	повышенное потребление тока через зону	Отдельная зона	10
03	Отсутствие тока через зону при включенном подогревателе шланга	Отдельная зона	10
04	Не подключен датчик температуры жидкости	Отдельная зона	11
05	Перегрев платы	Отдельная зона	11
06	Кабель связи отключен от модуля	Отдельная зона	11
99	Обрыв соединения	A	16





Только для зоны шланга: если датчик температуры жидкости не подключен к оборудованию при пуске, ток шланга на дисплее будет равен 0 А.

## E01: Высокая температура жидкости

### Причины ошибок E01

- Термоэлемент А или В (310) определяет температуру жидкости свыше 110 °С (230 °F).
- Датчик температуры жидкости определяет температуру жидкости свыше 110 °С (230 °F).
- Реле перегрева А или В (308) определяет температуру жидкости свыше 110 °С (230 °F) и размыкает контакты. При температуре 87 °С (190 °F) контакты снова замыкаются.
- Термоэлемент А или В (310) вышел из строя, поврежден, не касается нагревательного элемента (307) или имеет плохую связь с платой контроля температуры.
- Реле перегрева А или В (308) дало сбой в разомкнутом положении.
- Плата контроля температуры не отключила какую-либо зону подогрева.
- Силовые провода зоны или термоэлементы переключены с одной зоны на другую.
- Отказ нагревательного элемента в месте установки термоэлемента.
- Отсоединение какого-либо провода.
- Только для нагревателей мощностью 8 кВт: отсоединение или неправильное подключение перемычки на соединителе J1 между модулем (3) и дисплеем (4).


### Проверка оборудования

						
<p>Устранение неисправностей оборудования требует доступа к деталям, неправильное обращение с которыми может привести к поражению электрическим током или иной серьезной травме. Все неисправности электрооборудования должны устраняться квалифицированным электриком. Перед ремонтом обязательно отключите электропитание всех компонентов оборудования.</p>						

Определите зону, в которой присутствует ошибка E01.

1. Убедитесь в том, что соединитель В надежно подключен к модулю контроля температуры (см. Рис. 8, стр. 36).
2. Очистите и переподключите соединители.
3. Проверьте соединения между модулем контроля температуры и реле перегрева А и В (308), а также между модулем контроля температуры и термоэлементами А и В (310) или датчиком температуры жидкости (21) [в зависимости от того, для какой зоны отображается ошибка E01]. См. Таблица 6 на стр. 36. Убедитесь в том, что все провода надежно подключены к соединителю В.

- Отключите соединитель В от модуля контроля температуры и проверьте целостность электрической цепи реле перегрева А и В, термоэлементов А и В или датчика температуры жидкости путем измерения электрического сопротивления на контактах вилочной части пазъема; см. ТАБЛИЦА 1.

 Перед проведением следующих проверок выясните, какая зона (А, В, датчик температуры жидкости или все зоны) имеет высокую температуру жидкости.

**Таблица 1. Проверки целостности электрической цепи соединителя датчика**

Контакты	Описание	Показания прибора
1 и 2	Реле перегрева А	Около 0 Ом
3 и 4	Реле перегрева В	Около 0 Ом
5 и 6	Термоэлемент А	4–6 Ом
8 и 9	Термоэлемент В	4–6 Ом
11 и 12	Датчик температуры жидкости	Примерно 35 Ом на 15,2 м (50 футов) шланга, плюс примерно 10 Ом на датчик температуры жидкости
10 и 12	Датчик температуры жидкости	Контакты разомкнуты


- Проверьте температуру жидкости, используя внешний датчик температуры.
  - Если температура слишком высока (датчик показывает не менее 109 °C [229 °F]), выполните следующие действия.
- Убедитесь в том, что термоэлементы А и В не повреждены и касаются нагревательного элемента (см. стр. 39).
- Чтобы проверить, срабатывает ли модуль контроля температуры при достижении оборудованием заданного значения температуры, нужно выполнить следующие действия.
  - Установите параметры температуры значительно ниже отображаемого значения температуры.
  - Включите зону подогрева. Если температура постоянно увеличивается, это означает, что силовой модуль вышел из строя.
  - Убедитесь в этом путем замены силового модуля. См. раздел **Замена модулей контроля температуры** на стр. 37.
  - Если замена модуля не привела к устранению проблемы, причиной является не силовой модуль.
- Проверьте целостность электрической цепи нагревательных элементов с помощью омметра (см. стр. 38).

## E02: Повышенное потребление тока через зону

- ВЫКЛЮЧИТЕ главный выключатель




- Сбросьте давление, стр. 28.

 Отсоедините гибкий шланг.

- Отсоедините разъем шланга (D) на дозаторе Reactor.
- С помощью омметра проверьте целостность электрической цепи между двумя выводами соединителя (D). Цеп должна быть разорвана.
- Замените модуль зоны. Включите электропитание зоны и проверьте на наличие ошибок. Если ошибка исчезает, замените неисправный модуль.


*Для зоны шланга:* Если ошибка продолжает возникать, выполните проверку первичной обмотки трансформатора и проверку вторичной обмотки трансформатора, начиная со стр.42.

 Если возникает ошибка по избыточному току, то при отображении ошибки светодиод на модуле для этой зоны будет светиться красным светом.

## E03: Отсутствие тока через зону

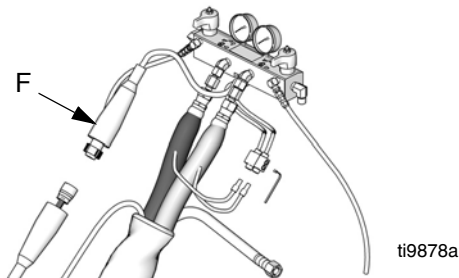
- Проверьте, не сработал ли прерыватель в шкафу электрооборудования или на источнике электропитания данной зоны. Замените прерыватель, если он срабатывает систематически.
- Проверьте, есть ли в зоне ненадежные или нарушенные соединения.
- Замените модуль зоны. Включите электропитание зоны и проверьте, есть ли ошибки (см. стр. 37). Если ошибка исчезнет, замените неисправный модуль.
- Если ошибка E03 возникает для всех зон, это может означать, что контактор не замыкается. Проверьте разводку проводов от платы управления нагревателями до катушки контактора.
  - Для зоны шланга:* проверьте гибкий шланг на обрыв (см. стр. 40).

- b. Выполните **Проверка первичной цепи трансформатора** и **Проверка вторичной цепи трансформатора** (см. стр. 42 и далее).

 В случае возникновения ошибки по отсутствию тока светодиод на модуле соответствующей зоны будет светиться красным светом.


## E04: Не подключен датчик температуры жидкости или термоэлемент

1. Проверьте, подключен ли датчик температуры к длинному зеленому соединителю (B) на модуле контроля температуры (см. стр. 36). Отсоедините и снова подсоедините провода датчика.
2. Проверьте целостность электрической цепи датчика температуры жидкости с помощью омметра (см. стр. 9).
3. В случае возникновения ошибки в зоне шланга проверьте, подключен ли датчик температуры жидкости к каждой секции шланга.
4. В случае возникновения ошибки в зоне шланга проверьте датчик температуры жидкости путем непосредственного ввода датчика в дозатор.



5. Чтобы выяснить, не является ли причиной возникновения проблемы модуль управления нагревателями, воспользуйтесь отрезком провода для замыкания накоротко двух контактов, соответствующих датчику температуры жидкости (красный и желтый контакты для зоны А или В, красный и фиолетовый контакты для шланга). На дисплее будет отображаться значение температуры модуля управления нагревателями.
6. В случае возникновения ошибки в зоне шланга следует временно использовать режим контроля тока. См. инструкцию по эксплуатации дозатора Reactor 312426.

## E05: Перегрев печатной платы

 Каждый модуль имеет встроенный датчик температуры. Подогрев выключается, если температура модуля превышает 85 °C (185 °F) внутри модуля нагревателя.

1. Проверьте, работает ли вентилятор в верхней части шкафа электрооборудования.
2. Проверьте, правильно ли установлена дверца шкафа электрооборудования.
3. Проверьте, не заблокированы ли отверстия охлаждения в нижней части шкафа электрооборудования.
4. Очистите теплоотводящие ребра позади модулей управления нагревателями.
5. Температура окружающего воздуха может быть слишком высокой. Дайте дозатору Reactor остыть путем его перемещения в более прохладное место.

## E06: Не подключен кабель связи

1. Отключите и вновь подключите кабель, соединяющий модуль управления с модулем нагревателя.
2. Если проблема не будет устранена, замените кабель связи.

# Диагностические коды системы управления электродвигателем

Коды диагностики системы управления электродвигателем E21 — E27 выводятся на дисплей давления.

Существует два типа кодов управления электродвигателем: аварийные сигналы и предупреждения. Аварийные сигналы обладают приоритетом над предупреждениями.

## Аварийные сигналы

Аварийные сигналы выключают дозатор Дозатор Reactor. Для устранения сигналов главный выключатель следует

сначала выключить (OFF) , а затем снова


включить (ON) .

Кроме того, для устранения аварийных сигналов (за исключением кода 23) можно использовать

кнопку .


## Предупреждения

В случае возникновения предупреждений дозатор Дозатор Reactor продолжает работу. Для устранения

предупреждения нужно нажать кнопку .

Предупреждение не будет повторяться в течение заданного периода времени (неодинакового для разных

сигналов) или до выключения  и последующего

включения  главного выключателя питания.

Код	Наименование кода	Аварийный сигнал (A) или предупреждение (W)	Устранение неисправности, см. стр.
21	Отсутствует датчик (компонент A)	A	13
22	Отсутствует датчик (компонент B)	A	13
23	Высокое давление жидкости	A	13
24	Дисбаланс давления	A или W (различия указаны на стр. 33)	13
27	Повышенная температура электродвигателя	A	15
30	Кратковременный обрыв соединения	A	15
31	Отказ реверсивного переключателя на напорной линии или высокая скорость цикла	A	15
99	Обрыв соединения	A	16

## E21: Отсутствует датчик компонента А


1. Проверьте подключение датчика А к разъему J3 на плате управления электродвигателем (см. стр. 34) и очистите контакты.
2. Поменяйте местами соединения датчиков А и В. Если та же ошибка возникнет в связи с датчиком В (E22), замените датчик А (см. стр. 35). Если ошибка в связи с другим датчиком не возникнет, замените плату управления электродвигателем (см. стр. 33).

## E22: Отсутствует датчик компонента В

1. Проверьте подключение датчика В к разъему J8 на плате управления электродвигателем (см. стр. 34) и очистите контакты.
2. Поменяйте местами соединения датчиков А и В. Если та же ошибка возникнет в связи с датчиком А (E21), замените датчик В (см. стр. 35). Если ошибка в связи с другим датчиком не возникнет, замените плату управления электродвигателем (см. стр. 33).

## E23: Высокое давление жидкости

1. Сбросьте давление. С помощью аналогового манометра убедитесь в том, что давление снято.


Выключите (OFF)  и снова включите (ON)





главный выключатель. Если ошибку не удастся устранить, выполните следующие действия.

2. Если функция выявления дисбаланса давления настроена на подачу предупреждения, а не аварийного сигнала (см. стр. 33), возникает ошибка E23. Сведения о причинах ошибки и процедурах проверки оборудования см. в разделе **E24: дисбаланс давления**.

## E24: Дисбаланс давления

 После первоначального запуска этот диагностический код не будет вызывать аварийный сигнал в течение 2 минут.

 Если разность давлений в компонентах А и В превышает 3,5 МПа (35 бар, 500 фунтов/кв. дюйм), возникает ошибка E24. Заданное по умолчанию значение разности давлений можно изменять (см. инструкцию по эксплуатации оборудования).

 По усмотрению оператора ошибка E24 может представлять собой либо аварийный сигнал, либо предупреждение. Положение миниатюрного переключателя на плате управления электродвигателем ON («Вкл.») соответствует аварийному сигналу, OFF («Выкл.»)— предупреждению. См. стр. 33.

### Ошибки быстрого срабатывания E24

Ошибки быстрого срабатывания E24 появляются в следующих случаях:


- в течение 10 секунд после включения насосов;
- при приведении пистолета в действие.

### Причины ошибок быстрого срабатывания E24

- Одна сторона пистолета закупорена.
- Отказал датчик давления.
- Повреждены уплотнения насоса или обратный клапан.
- Отсутствует давление подачи; бак пуст.
- Засорен нагреватель.
- Засорен шланг.
- Засорен коллектор.
- Один из клапанов PRESSURE RELIEF/SPRAY («Сброс давления или распыление») протекает или находится в положении PRESSURE RELIEF/CIRCULATION («Сброс давления или

циркуляция») .

### Проверка на ошибки быстрого срабатывания E24

 При появлении ошибки быстрого срабатывания E24 сначала проверьте показания аналоговых манометров.

- **Если показания манометров являются очень близкими, выполните следующие действия.**

1. Устраните сообщение об ошибке (см. стр. 12) и попытайтесь запустить устройство заново.
2. Если ошибка E24 возникла снова, а показания манометров все еще очень близки, это свидетельствует об отказе датчика давления.

Цифровой дисплей всегда показывает самое высокое из двух значений давления. Как только более высокое аналоговое давление упадет ниже более низкого аналогового давления, цифровой дисплей переключится на отображение нового большего значения. С учетом этого следующая проверка позволит выявить отказавший датчик или плату управления двигателем.


3. Для проверки переведите двухрядный переключатель 2 на плате управления двигателем в положение OFF («Выкл.»). См. стр. 33. Это позволит дозатору Дозатор Reactor работать с дисбалансом давления.

- a. Запустите дозатор и подождите, пока давление не достигнет 7—10,5 МПа (70—105 бар, 1000—1500 фунтов/кв. дюйм). Выключите дозатор, сбросьте аварийный сигнал и снова включите питание, но не снимайте давление.
- b. Проверьте показания аналоговых манометров, чтобы определить, какое из значений давления является более высоким, и проверьте, совпадает ли это значение с показаниями на дисплее.

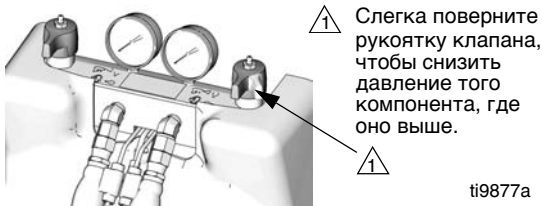
**Если показания манометра и дисплея совпадают**, это означает, что связь между датчиком и платой управления двигателем не нарушена. Перейдите к этапу с.

**Если показания манометра и дисплея не совпадают**, это означает, что связь между датчиком и платой управления двигателем отсутствует. Проверьте кабельные соединения и замените датчик (см. стр. 35).

- c. Выключите насосы. Уменьшите давление компонента с более высоким давлением, **слегка** повернув рукоятку клапана PRESSURE RELIEF/SPRAY («Сброс давления или распыление») для данного компонента в направлении PRESSURE RELIEF/CIRCULATION («Сброс давления или

циркуляция»)  и наблюдая за дисплеем и аналоговыми манометрами. Как только более высокое аналоговое давление упадет ниже более низкого аналогового давления, цифровой дисплей переключится на отображение нового большего значения. Уменьшите исходное значение более высокого давления еще на 1,4 МПа (14 бар, 200 фунтов/кв. дюйм); значение на цифровом дисплее должно перестать падать.

- d. Выполните те же действия с другой стороны для проверки другого датчика.




ti9877a

4. Чтобы выявить отказавший датчик или разъем на плате управления двигателем, выполните следующие действия.
  - a. Поменяйте местами соединители в разъемах J3 и J8 платы управления двигателем.
  - b. Запустите дозатор и подождите, пока давление не достигнет 7—10,5 МПа (70—105 бар, 1000—1500 фунтов/кв. дюйм).
  - c. Если неисправность осталась на той же стороне, что и раньше, замените плату управления электродвигателем. Если неисправность наблюдается на другой стороне, замените датчик.


• **Если показания манометров не являются очень близкими, выполните следующие действия.**

1. Поместите сливные трубопроводы в заземленные емкости для отходов или направьте их в соответствующие барабаны подачи компонента А или В. Уменьшите давление компонента с более высоким давлением, **слегка** повернув рукоятку клапана PRESSURE RELIEF/SPRAY («Сброс давления или распыление») для данного компонента в направлении PRESSURE RELIEF/CIRCULATION («Сброс давление

или циркуляция») , пока манометры не покажут одинаковые значения давления.




ti9877a

 Поворачивать рукоятку клапана PRESSURE RELIEF/SPRAY («Сброс давления или распыление») нужно лишь настолько, насколько это необходимо для уравнивания давления. При полном повороте давление будет снято полностью.

2. Если уравновесить давление не получается, выполните следующие действия.
  - a. Проверьте, не повреждены ли уплотнения насоса или обратные клапаны.
  - b. Проверьте, не закончился ли распыляемый материал.
  - c. Проверьте, не засорен ли канал для прокачки жидкости, путем использования насоса подачи для проталкивания жидкости через коллектор пистолета.
3. Если вам удалось уравновесить давление, попробуйте запустить дозатор.



4. Если ошибка быстрого срабатывания E24 возникла снова, а показания аналоговых манометров не очень близки, выполните следующие действия.
  - a. Проверьте и очистите впускные сетки пистолета.
  - b. Проверьте и очистите отверстия смесительной камеры и центральное отверстие пистолета. См. инструкцию по эксплуатации пистолета.

 Некоторые смесительные камеры имеют глухие отверстия для ударного смешивания и требуют сверл двух размеров для полной очистки.

## Ошибки медленного срабатывания E24

Ошибки медленного срабатывания E24 появляются постепенно. Значения давления уравновешены, когда начинается распыление, но постепенно становятся неуравновешенными, в результате чего возникает ошибка E24.

### Причины ошибок медленного срабатывания E24

- Одна сторона пистолета частично закупорена.
- Отказал дозаторный насос А или В.
- Отказал насос подачи А или В.
- В насосе подачи А или В установлено слишком высокое давление.
- Засорен фильтр на входе в дозаторный насос А или В.
- Шланг не нагревается должным образом.
- Шланг подачи перекручен.
- Дно барабана повреждено, в результате чего впускное отверстие насоса подачи заблокировано.
- Барабан не вентилируется.

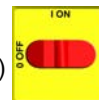
## E27: Повышенная температура электродвигателя

### Причины ошибок E27

- Температура электродвигателя слишком высока. Понижьте давление, уменьшите размер наконечника пистолета-распылителя или переместите дозатор Дозатор Reactor в более прохладное место. Дайте ему остыть в течение одного часа.
- Убедитесь в отсутствии препятствий для нагнетания воздушного потока. Проверьте, установлен ли на двигатель и вентилятор соответствующий кожух.
- Проверьте, включен ли провод системы контроля перегрева двигателя в разъем J9 на плате управления двигателем (см. стр. 34).
- Если в результате проведенных проверок неполадка не была устранена, выполните следующие действия.

1. Переведите главный выключатель питания

в положение OFF («Выкл.»)



2. Дождитесь полного охлаждения двигателя. Проверьте целостность соединения между контактами 1 и 2 в разъеме J9 платы управления двигателем (см. стр. 33). Если сопротивление бесконечно большое, это означает, что тепловой переключатель двигателя или монтажный жгут неисправны. Проверьте разводку, измерьте целостность теплового переключателя на двигателе и замените поврежденные детали.
3. Отключите двигатель от разъема J9 на плате управления двигателем. Установите перемычку между контактами 1 и 2 на плате. Если неполадка продолжает возникать, замените плату управления двигателем.
4. Если ошибка E27 продолжает появляться, это свидетельствует о неисправности платы управления двигателем.

## E30: Кратковременный обрыв соединения

Если связь между дисплеем и платой управления электродвигателем потеряна, на дисплее, как правило, отображается ошибка E99. Плата управления двигателем регистрирует ошибку E30 (красный светодиод мигает 30 раз). После восстановления связи на дисплее на короткое время (не более 2 секунд) может появиться код E30. Если код E30 остается на дисплее, это свидетельствует о нарушении связи, в результате которого соединение между дисплеем и платой периодически теряется и восстанавливается.

## E31: Отказ реверсивного переключателя на напорной линии или высокая скорость цикла

Отказ переключателя или механизма переключателя на напорной линии может стать причиной повышения скорости цикла, что ведет к возникновению ошибки E31. Замените переключатель или механизм переключателя. См. раздел **Насосы не работают в обратном направлении** на стр. 27.

Ошибка E31 может появиться в том случае, если в систему внесены изменения для обеспечения более высокого расхода.

## E99: Обрыв соединения

В случае утраты связи между дисплеем и платой управления двигателем или между дисплеем и модулем контроля температуры на соответствующем дисплее отображается ошибка E99.

1. Проверьте все провода между дисплеями, платой управления двигателем и модулем контроля температуры. Обратите особое внимание на обжимку концов проводов на разъеме J13 платы управления двигателем (см. стр. 34) и на разъеме (C) модуля контроля температуры (см. стр. 36). Отключите и вновь подключите соединители.
  2. Входное напряжение должно составлять 230 В переменного тока. Проверьте напряжение модуля контроля температуры на клеммной колодке (805) модуля прерывателей (см. стр. 68). Проверьте напряжение платы управления двигателем на прерывателе (813) двигателя или насосов (см. стр. 31).
- **Проверьте, не являются ли причиной неисправности модуль контроля температуры или плата управления двигателем. Для этого выполните следующие действия.**
3. Поменяйте местами соединитель дисплея на модуле контроля температуры (C) и соединитель дисплея на плате управления двигателем (J13).
  4. Если ошибка больше не появляется, это означает, что неисправность заключается в плате или модуле. Еще раз поменяйте соединители местами, чтобы убедиться в том, что они не были подключены ненадежным образом.



# Поиск и устранение неисправностей

## Электронное оборудование дозатора Дозатор Reactor

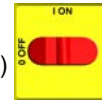


Перед выполнением процедуры поиска и устранения неисправностей необходимо осуществить следующие действия.

1. Сбросьте давление (см. стр. 28).

2. Переведите главный выключатель питания

в положение OFF («Выкл.»)



3. Дождитесь охлаждения оборудования.

Чтобы предотвратить ненужный ремонт, попробуйте устранить неисправность, выполняя рекомендованные действия в указанном порядке. Кроме того, прежде чем делать предположения о наличии неисправности, убедитесь в том, что все прерыватели, переключатели и элементы управления установлены надлежащим образом и разводка выполнена правильно.

ПРОБЛЕМА	ПРИЧИНА	СПОСОБ УСТРАНЕНИЯ
Обе стороны дисплея не светятся.	Отсутствует питание.	Включите шнур питания в розетку.
		Переведите главный выключатель питания в положение ON («Вкл.»)
	Низкое напряжение.	Убедитесь в том, что входное напряжение соответствует техническим требованиям (см. стр. 43).
	Отсоединен какой-либо провод.	Проверьте соединения (см. стр. 43).
Дисплей не подключен.	Дисплей не подключен.	Проверьте кабельные соединения (см. стр. 43).
	Кабель дисплея поврежден или подвергся воздействию коррозии.	Очистите соединители; замените кабель, если он поврежден.
	Дефектная печатная плата.	Поменяйте местами соединитель дисплея с платой управления электродвигателем и соединитель с платой управления нагревателями. Если дисплей контроля температуры будет светиться, причиной неисправности является плата управления нагревателями. В противном случае неисправен кабель дисплея или сам дисплей.
Дисплей давления не светится.	Дисплей не подключен.	Проверьте кабельные соединения (см. стр. 43).
	Кабель дисплея поврежден или подвергся воздействию коррозии.	Очистите соединители; замените кабель, если он поврежден.
	Дефектная печатная плата.	Поменяйте местами соединитель дисплея с платой управления электродвигателем и соединитель с платой управления нагревателями. Если дисплей давления будет светиться, причиной неисправности является плата управления электродвигателем. В противном случае неисправен кабель дисплея или сам дисплей.
Неустойчивые показания на дисплее; дисплей включается и выключается.	Низкое напряжение.	Убедитесь в том, что входное напряжение соответствует техническим требованиям (см. стр. 43).
	Дисплей подключен ненадежным образом.	Проверьте кабельные соединения (см. стр. 43). Замените поврежденный кабель.
	Кабель дисплея поврежден или подвергся воздействию коррозии.	Очистите соединители; замените кабель, если он поврежден.
	Кабель дисплея не заземлен.	Заземлите кабель (см. стр. 43).
	Удлинительный кабель дисплея имеет слишком большую длину.	Длина кабеля не должна превышать 30,5 м (100 футов).

ПРОБЛЕМА	ПРИЧИНА	СПОСОБ УСТРАНЕНИЯ
При запуске на дисплей шланга выводится буквосочетание «ОА».	Датчик температуры жидкости не подключен или не установлен.	Проверьте, правильно ли установлен датчик температуры жидкости (см. инструкцию 312426), или отрегулируйте параметры работы датчика.
Дисплей не реагирует на нажатие кнопок должным образом.	Дисплей подключен ненадежным образом.	Проверьте кабельные соединения (см. стр. 43). Замените поврежденный кабель.
	Кабель дисплея поврежден или подвергся воздействию коррозии.	Очистите соединители; замените кабель, если он поврежден.
	Плоский кабель на печатной плате дисплея отсоединен или оборван.	Замените или подключите кабель (см. стр. 43).
	Кнопки дисплея неисправны.	Замените оборудование (см. стр. 43).
Не действует красная кнопка останова.	Кнопка неисправна (перегорел контакт).	Замените оборудование (см. стр. 43).
	Отсоединен какой-либо провод.	Проверьте соединения (см. стр. 43).
Не работает вентилятор.	Перегорел предохранитель.	Проверьте оборудование с помощью омметра и при необходимости замените его (см. стр. 43).
	Отсоединен какой-либо провод.	Проверьте провода вентилятора.
	Неисправен вентилятор.	Замените оборудование (см. стр. 43).

## Главные нагреватели (А и В)

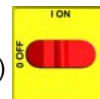


Перед выполнением процедуры поиска и устранения неисправностей необходимо осуществить следующие действия.

1. Сбросьте давление (см. стр. 28).


2. Переведите главный выключатель питания

в положение OFF («Выкл.»)



3. Дождитесь охлаждения оборудования.

Чтобы предотвратить ненужный ремонт, попробуйте устранить неисправность, выполняя рекомендованные действия в указанном порядке. Кроме того, прежде чем делать предположения о наличии неисправности, убедитесь в том, что все прерыватели, переключатели и элементы управления установлены надлежащим образом и разводка выполнена правильно.

ПРОБЛЕМА	ПРИЧИНА	СПОСОБ УСТРАНЕНИЯ
Первичный нагреватель (нагреватели) не нагревает оборудование.	Подогрев выключен.	В зоне <b>A</b> или <b>B</b> нажмите кнопку  .
	Подается аварийный сигнал системы контроля температуры.	Проверьте, отображается ли на дисплее температуры какой-либо диагностический код (см. стр. 9).
	Пропадает сигнал термозлемента.	См. раздел <b>E04: Не подключен датчик температуры жидкости или термозлемент</b> на стр. 11.
Контроль первичного нагрева является ненормальным; превышает значение высокой температуры или периодически появляется ошибка E01.	Загрязнены соединительные контакты термозлемента.	Проверьте, подключены ли термозлементы к длинному зеленому соединителю на плате управления нагревателями. Отсоедините и снова подсоедините провода термозлементов, очистив их от грязи. Отключите и снова подключите длинный зеленый соединитель.
	Термозлемент не касается нагревательного элемента.	Ослабьте зажимную гайку (N) и втолкните ее в термозлемент (310) так, чтобы наконечник (T) касался нагревательного элемента (307). Держа наконечник (T) термозлемента рядом с нагревательным элементом, затяните зажимную гайку (N) на оборота после натяга. Иллюстрацию см. на стр. 39.
	Неисправен нагревательный элемент.	См. раздел «Главные нагреватели» на стр. 38.
	Пропадает сигнал термозлемента.	См. раздел <b>E04: Не подключен датчик температуры жидкости или термозлемент</b> на стр. 11.
Разводка проводов термозлемента проведена неправильно.	См. раздел <b>E04: Не подключен датчик температуры жидкости или термозлемент</b> на стр. 11. Включите каждую отдельную зону и убедитесь в том, что температура для каждой зоны возрастает.	

## Система нагрева шланга

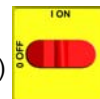


Перед выполнением процедуры поиска и устранения неисправностей необходимо осуществить следующие действия.

1. Сбросьте давление (см. стр. 28).

2. Переведите главный выключатель питания

в положение OFF («Выкл.»)



3. Дождитесь охлаждения оборудования.

### Проблемы

Чтобы предотвратить ненужный ремонт, попробуйте устранить неисправность, выполняя рекомендованные действия в указанном порядке. Кроме того, прежде чем делать предположения о наличии неисправности, убедитесь в том, что все прерыватели, переключатели и элементы управления установлены надлежащим образом и разводка выполнена правильно.

ПРОБЛЕМА	ПРИЧИНА	СПОСОБ УСТРАНЕНИЯ
Шланг нагревается, но нагрев происходит медленнее, чем обычно, или же шланг не достигает заданной температуры.	Температура окружающей среды слишком низкая.	Используйте дополнительную систему нагрева шланга.
	Датчик температуры жидкости неисправен или установлен неправильно.	Проверьте датчик температуры жидкости (см. стр. 11).
	Низкое напряжение питания.	Проверьте напряжение питания. Низкое напряжение питания приводит к значительному снижению мощности системы подогрева шланга, что негативно влияет на длинные шланги.
Шланг не сохраняет температуру во время распыления.	Значения параметров А и В являются слишком низкими.	Увеличьте значения А и В. Шланг рассчитан на поддержание температуры, а не на ее повышение.
	Температура окружающей среды слишком низкая.	Увеличьте значения А и В для повышения температуры жидкости и для ее поддержания.
	Объем подачи слишком велик.	Используйте смесительную камеру меньшего размера. Уменьшите давление.
	Шланг не полностью подогрет.	Дождитесь нагрева шланга до нужной температуры, прежде чем начать распыление.
	Низкое напряжение питания.	Проверьте напряжение питания. Низкое напряжение питания приводит к значительному снижению мощности системы подогрева шланга, что негативно влияет на длинные шланги.
Температура шланга превышает заданное значение.	Нагреватель А и (или) нагреватель В перегревают материал.	Проверьте главные нагреватели на предмет исправности термоэлемента или прикрепленного к нему элемента (см. стр. 11).
	Неисправны соединительные контакты термоэлемента.	Убедитесь в том, что все соединители датчика температуры жидкости надежно затянуты, а контакты соединителей не загрязнены. Проверьте, подключены ли термоэлементы к длинному зеленому соединителю на плате управления нагревателями. Отсоедините и снова подсоедините провода термоэлементов, очистив их от грязи. Отключите и снова подключите длинный зеленый соединитель на плате управления нагревателями.

ПРОБЛЕМА	ПРИЧИНА	СПОСОБ УСТРАНЕНИЯ
Шланг имеет неустойчивую температуру.	Неисправны соединительные контакты термoeлементa.	Убедитесь в том, что все соединители датчика температуры жидкости надежно затянуты, а контакты соединителей не загрязнены. Проверьте, подключены ли термoeлементы к длинному зеленому соединителю на плате управления нагревателями. Отсоедините и снова подсоедините провода термoeлементов, очистив их от грязи. Отключите и снова подключите длинный зеленый соединитель.
	Датчик температуры жидкости установлен неправильно.	Датчик температуры жидкости следует установить рядом с концом шланга в той же среде, что и пистолет-распылитель. Проверьте, правильно ли установлен датчик температуры жидкости (см. стр. 41).
Шланг не нагревается.	Датчик температуры жидкости вышел из строя или не соприкасается с оборудованием должным образом.	Проверьте датчик температуры жидкости (см. стр. 41).
	Датчик температуры жидкости установлен неправильно.	Датчик температуры жидкости следует установить рядом с концом шланга в той же среде, что и пистолет-распылитель. Проверьте, правильно ли установлен датчик температуры жидкости (см. стр. 41).
	Подается аварийный сигнал системы контроля температуры.	Проверьте, отображается ли на дисплее температуры какой-либо диагностический код (см. стр. 41).
Шланги вблизи дозатора Reactor являются теплыми, но шланги ниже по потоку являются холодными.	Короткое замыкание в соединении или отказ нагревательного элемента шланга.	Включите подогрев шланга и задайте температуру выше отображаемого значения температуры в зоне шланга. Проверьте напряжение между соединителями в каждой секции шланга.  Напряжение должно падать с определенным шагом для каждой секции шланга по мере удаления от дозатора Reactor. Соблюдайте меры предосторожности при включенном подогреве шланга.

## Система гидропривода

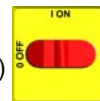


Перед выполнением процедуры поиска и устранения неисправностей необходимо осуществить следующие действия.

1. Сбросьте давление (см. стр. 28).

2. Переведите главный выключатель питания

в положение OFF («Выкл.»)




3. Дождитесь охлаждения оборудования.

### Проблемы

Чтобы предотвратить ненужный ремонт, попробуйте устранить неисправность, выполняя рекомендованные действия в указанном порядке. Кроме того, прежде чем делать предположения о наличии неисправности, убедитесь в том, что все прерыватели, переключатели и элементы управления установлены надлежащим образом и разводка выполнена правильно.

ПРОБЛЕМА	ПРИЧИНА	СПОСОБ УСТРАНЕНИЯ
Электродвигатель не запускается или останавливается в ходе эксплуатации.	Ненадежные соединения.	Проверьте соединения с платой управления электродвигателем.
	Сработал прерыватель.	Верните прерыватель (813) в исходное положение. См. раздел <b>Модуль прерывателей</b> на стр. 31. Проверьте наличие напряжения 230 В переменного тока на выходе из прерывателя.
	Повреждена плата управления электродвигателем.	Замените плату. См. раздел <b>Панель управления двигателем</b> на стр. 33.

ПРОБЛЕМА	ПРИЧИНА	СПОСОБ УСТРАНЕНИЯ
Гидравлический насос не создает давление. Низкое или нулевое давление со скрежетом.	Насос не залит или протекает.	Проверьте направление вращения вала электродвигателя. Валы электродвигателя и гидравлического насоса должны вращаться в направлении против часовой стрелки, если смотреть с конца вала. Если вращение происходит в неверном направлении, измените направление выводов L1 и L2. См. раздел «Подсоединение силового кабеля электропитания» в инструкции по эксплуатации оборудования 312062.
		Снимите показания уровнемера, чтобы убедиться в надлежащей заливке резервуара (см. инструкцию по эксплуатации оборудования).
		Проверьте, плотно ли затянуто впускное соединение, чтобы не было утечки воздуха на входе в насос.
		Для заливки насоса запустите дозатор при минимальном давлении. Медленно увеличьте давление. В некоторых случаях может потребоваться снятие кожуха электродвигателя и приводного ремня, чтобы вручную повернуть (против часовой стрелки) вал гидравлического насоса. Проверните рукой шкив вентилятора. Путем снятия масляного фильтра проверьте, затекает ли поток масла в коллектор фильтра. Установите на место масляный фильтр. ЗАПРЕЩАЕТСЯ эксплуатировать агрегат без установленного должным образом масляного фильтра.
	Скрежет является характеристикой кавитации; это нормальное явление при первом запуске оборудования в течение максимум 30 секунд.	Если скрежет продолжается свыше 30 секунд, нажмите относящуюся к двигателю кнопку  , чтобы выключить двигатель. Проверьте, затянуты ли впускные соединения, и нет ли утечки в насосе.
Гидравлическая жидкость слишком горячая.	Убедитесь в том, что резервуар обслуживается должным образом. Улучшите вентиляцию для более эффективной теплоотдачи.	
Вал трехфазного электродвигателя работает в неверном направлении.	Вал электродвигателя должен вращаться в направлении против часовой стрелки, если смотреть с конца шкива.	
Приводной ремень ослаблен или разорван.	Проверьте состояние приводного ремня. В случае разрыва замените ремень.	

## Дозаторная система

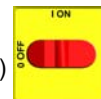


Перед выполнением процедуры поиска и устранения неисправностей необходимо осуществить следующие действия.

1. Сбросьте давление (см. стр. 28).

2. Переведите главный выключатель питания в


положение OFF («Выкл.»)



3. Дождитесь охлаждения оборудования.

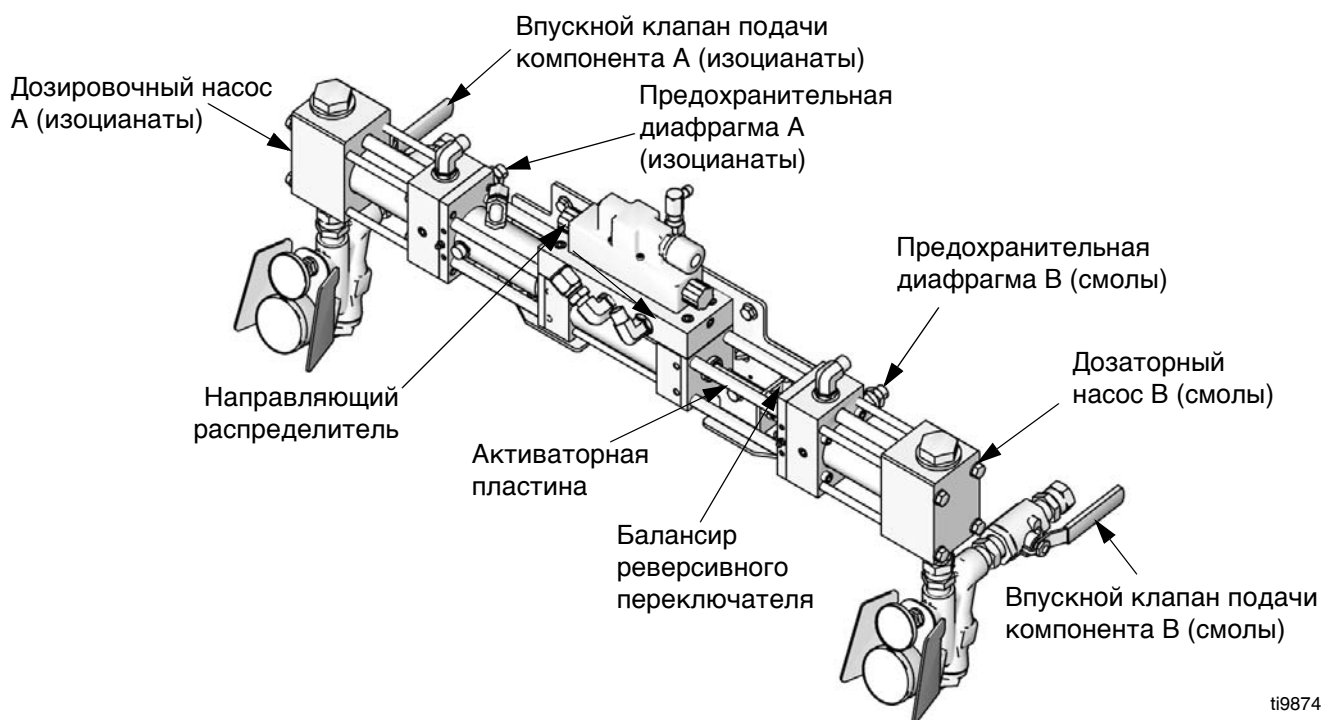
### Проблемы

Чтобы предотвратить ненужный ремонт, попробуйте устранить неисправность, выполняя рекомендованные действия в указанном порядке. Кроме того, прежде чем делать предположения о наличии неисправности, убедитесь в том, что все прерыватели, переключатели и элементы управления установлены надлежащим образом и разводка выполнена правильно.

ПРОБЛЕМА	ПРИЧИНА	СПОСОБ УСТРАНЕНИЯ
Дозаторный насос не поддерживает давление при остановке.	Протекает впускной клапан и (или) поршень насоса.	<ol style="list-style-type: none"> <li>1. Снимите показания манометров, чтобы выявить насос, теряющий давление.</li> <li>2. Определите, в каком направлении действовал остановившийся насос. Для этого нужно узнать, какой из световых индикаторов направления насоса горит в настоящее время. Подробные сведения о данной неполадке см. в Таблица 2 на стр. 26.</li> <li>3. Отремонтируйте клапан; см. инструкцию по эксплуатации насоса 312557.</li> </ol>
Дисбаланс материала. См. раздел <b>Дисбаланс давления или материала</b> на стр. 26.	Посторонний предмет в пистолете.	Очистите пистолет; см. инструкцию по эксплуатации пистолета.
	Расход материала не отвечает требованиям; возникла кавитация.	Увеличьте подачу жидкости в дозаторный насос. <ul style="list-style-type: none"> <li>• Используйте насос подачи со степенью сжатия 2:1.</li> <li>• Минимальный внутренний диаметр шланга подачи составляет 19 мм (3/4"). Шланг должен быть настолько коротким, насколько это возможно.</li> </ul>
		Жидкость слишком густая. Свяжитесь с поставщиком жидкости для получения сведений о рекомендуемой температуре жидкости для поддержания вязкости в пределах 250—1500 сП.
		Очистите сеточный фильтр для подаваемой жидкости (см. стр. 45).
Клапан сброса давления и циркуляции протекает в трубопровод подачи.	Изношен шарик или седло впускного клапана насоса или прокладка. Замените изношенные детали (см. инструкцию по эксплуатации насоса 312557).	
	Снимите обратный трубопровод и определите, присутствует ли поток жидкости в режиме SPRAY («Распыление») 	



ПРОБЛЕМА	ПРИЧИНА	СПОСОБ УСТРАНЕНИЯ
Насосы не меняют направление подачи; валы насосов не вращаются.	Погнута или не затянута активаторная пластина, балансир или реверсивный переключатель.	См. раздел <b>Насосы не работают в обратном направлении</b> на стр. 27.
	Ослаблен нажимной болт поршня.	См. раздел <b>Насосы не работают в обратном направлении</b> на стр. 27.
	Неисправен направляющий распределитель.	См. раздел <b>Насосы не работают в обратном направлении</b> на стр. 27.
Насос движется неравномерно.	В насосе возникла кавитация.	Слишком низкое давление в насосе подачи. Отрегулируйте давление так, чтобы поддерживать минимум 0,7 МПа (7 бар, 100 фунтов/кв. дюйм). Жидкость слишком густая. Свяжитесь с поставщиком жидкости для получения сведений о рекомендуемой температуре жидкости для поддержания вязкости в пределах 250–1500 сП.
	Ослабла затяжка активаторной пластины, балансера или реверсивного переключателя.	См. раздел <b>Насосы не работают в обратном направлении</b> на стр. 27.
	Неисправен направляющий распределитель.	Замените направляющий распределитель.
Понижен объем подачи насоса.	Закупорка жидкостного шланга или пистолета; малый внутренний диаметр жидкостного шланга.	Откройте и очистите оборудование; используйте шланг большего внутреннего диаметра.
	Изношен поршневой клапан или впускной клапан поршневого насоса.	См. инструкцию по эксплуатации насоса 312557.
	Давление в насосе подачи не соответствует требованиям.	Проверьте и отрегулируйте давление в насосе так, чтобы поддерживать минимум 0,7 МПа (7 бар, 100 фунтов/кв. дюйм).
Утечка жидкости через уплотнение штока поршневого насоса.	Изношены щелевые уплотнения.	Замените оборудование. См. инструкцию по эксплуатации насоса 312557.
Нет давления на одной из сторон.	Утечка жидкости через предохранительную диафрагму (216) на выходе из насоса.	Проверьте, не засорены ли нагреватель (2) и клапан СБРОСА ДАВЛЕНИЯ И РАСПЫЛЕНИЯ (SA или SB). Очистите оборудование. Замените предохранительную диафрагму (216); не следует использовать вместо диафрагмы трубную заглушку.
	Давление в насосе подачи не соответствует требованиям.	Проверьте и отрегулируйте давление в насосе так, чтобы поддерживать минимум 0,7 МПа (7 бар, 100 фунтов/кв. дюйм).



ti9874a

Рис. 1. Дозаторная система

Таблица 2. Состояния индикаторов направляющего распределителя

Левый индикатор положения насоса включен	Правый индикатор положения насоса включен
Поршневой клапан со стороны В насоса загрязнен или поврежден	Впускной клапан со стороны В насоса загрязнен или поврежден
Впускной клапан со стороны А насоса загрязнен или поврежден	Поршневой клапан со стороны А насоса загрязнен или поврежден

### Дисбаланс давления или материала

Чтобы определить, какой из компонентов вышел из равновесия, проверьте цвет распыляемого материала. Двухкомпонентные материалы, как правило, представляют собой смесь жидкостей светлого и темного цветов, поэтому слабо дозированный компонент может быть зачастую определен без труда.

Определив слабо дозированный компонент, начните распылять жидкость без цели, сфокусировав внимание на манометре этого компонента.

*Пример.* Если не хватает компонента В, смотрите на манометр стороны В. Если показания манометра В значительно выше показаний манометра А, то проблема заключается в пистолете. Если показания манометра В значительно ниже показаний манометра А, то проблема заключается в насосе.

## Насосы не работают в обратном направлении

1. Для изменения направления работы дозаторных насосов активаторная пластина (219) должна коснуться балансира и активировать реверсивный переключатель (210). Проверьте активаторную пластину, балансир и реверсивный переключатель: они могут быть погнуты или ослаблены. См. Рис. 1 на стр. 26 и чертеж на стр. 59.
2. Проверьте работу направляющего распределителя. Световые индикаторы направления должны включаться и выключаться в зависимости от положения реверсивного переключателя (210). Светодиоды D19 и D20, расположенные рядом с разъемом J5 (для реверсивного переключателя) на плате управления двигателем, должны светиться поочередно в зависимости от положения реверсивного переключателя.

В связи с направляющим распределителем могут возникнуть две следующие проблемы.

- a. Если светодиоды D19 и D20 не загораются поочередно, это может означать следующее:
  - Разводка проводов реверсивного переключателя выполнена неправильно;
  - Реверсивный переключатель неисправен;
  - Отказала плата управления двигателем.


Для решения этой проблемы нужно выполнить следующие действия.

- Проверьте целостность электрической цепи для каждого провода реверсивного переключателя. Замените дефектные провода.
- Проверьте реверсивный переключатель. Отключите соединитель J5, предназначенный для реверсивного переключателя. Убедитесь в целостности электрической цепи, которая должна переключаться с NC2 на COM и с N03 на COM. Для этого следует использовать реверсивный переключатель (см. руководство 312064, содержащее электросхемы). Если электрическая цепь не переключается, замените реверсивный переключатель и подключите к плате соединитель J5.
- Если проблема заключается не в реверсивном переключателе и разводке проводов, и светодиоды D19 и D20 не загораются поочередно, замените плату управления двигателем.

- b. Если светодиоды D19 и D20 загораются поочередно, но световые индикаторы направления не светятся, это может означать следующее:
  - Отказала плата управления двигателем;
  - Неисправна проводка направляющего распределителя;
  - Неисправен направляющий распределитель.

Для решения этой проблемы нужно выполнить следующие действия.

- Проверьте значения выходного напряжения платы управления двигателем на разъеме J18 направляющего распределителя. Когда реверсивный переключатель переключается в одном направлении, выходное напряжение между контактами 1 и 2 (A+ и A-) должно составлять 230 В. Когда реверсивный переключатель переключается в другом направлении, выходное напряжение между контактами 3 и 4 (B+ и B-) должно составлять 230 В. Если выходное напряжение отсутствует, замените плату управления двигателем.
- Проверьте целостность электрической цепи для каждого провода направляющего распределителя и проводные соединения (см. руководство 312064, содержащее электросхемы).
- Если проблема заключается не в плате управления двигателем и разводке проводов, замените направляющий распределитель.

 Для проверки направляющий распределитель можно отключить вручную: нажмите кнопку в центре любого концевой колпачка направляющего распределителя с помощью небольшой отвертки. Нажатие кнопки в правом концевом колпачке принудит насос к перемещению вправо. Нажатие кнопки в левом концевом колпачке принудит насос к перемещению влево.

3. Если вам не удалось устранить неисправность посредством описанных выше действий, проверьте затяжку стопорного болта поршневого уплотнения. Из-за слабой затяжки поршень начинает соприкасаться с внутренней поверхностью впускного фланца насоса до того, как активаторная пластина входит в контакт с балансиром. Выключите агрегат и разберите соответствующий насос для ремонта.

# Ремонт

--	--	--	--	--	--	--

Ремонт оборудования требует доступа к деталям, неправильное обращение с которыми может привести к поражению электрическим током или иной серьезной травме. Подключать питание и заземление к выводам главного выключателя должен квалифицированный электрик (см. соответствующую инструкцию). Перед ремонтом обязательно отключите электропитание всех компонентов оборудования.

## Процедура сброса давления

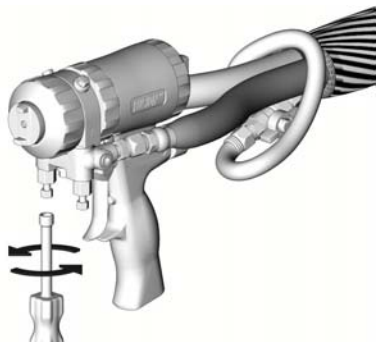
--	--	--	--	--	--	--

1. Сбросьте давление в пистолете и выполните процедуру выключения пистолета. См. инструкцию по эксплуатации пистолета.
2. Поставьте пистолет-распылитель на предохранитель.



ti2409a

3. Закройте клапаны А и В коллектора жидкости пистолета-распылителя.

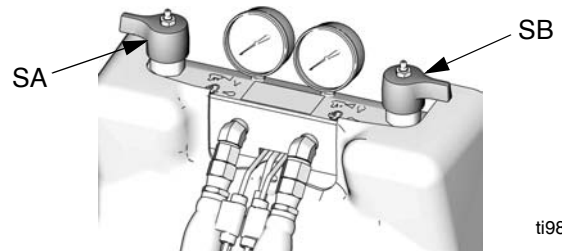


ti2421a

4. Выключите клапаны подачи и смеситель, если они используются.

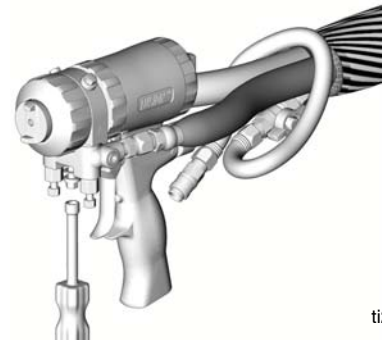
5. Переведите клапаны PRESSURE RELIEF/SPRAY («Сброс давления или распыление») [SA, SB] в положение PRESSURE RELIEF/CIRCULATION

(«Сброс давления или циркуляция») . Направьте жидкость в контейнеры для сбора отходов или расходные резервуары. Убедитесь в том, что датчики показывают нулевое давление.



ti9879a

6. Отсоедините воздушную линию пистолета и удалите коллектор жидкости пистолета.



ti2554a

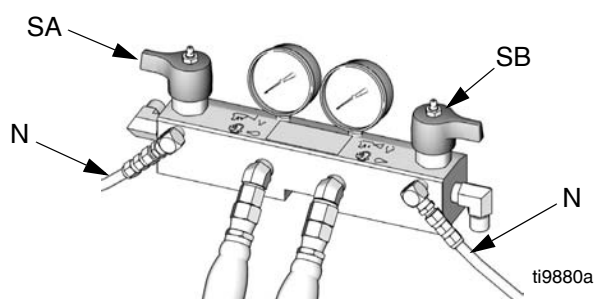
## Промывка

--	--	--	--	--	--	--	--

Оборудование следует промывать только в хорошо вентилируемых зонах. Не распыляйте горючие жидкости. Не включайте нагреватели при промывке оборудования горючими растворителями.

- Очистите насос от старой жидкости с помощью новой жидкости или подходящего растворителя. Затем подайте новую жидкость.
- При промывке следует использовать самое низкое давление.
- Все смачиваемые жидкостью детали совместимы с обычными растворителями. Используйте только безводные растворители.
- Для промывки шлангов подачи, насосов и нагревателей отдельно от шлангов с подогревом следует перевести клапаны PRESSURE RELIEF/SPRAY («Сброс давления или распыление») [SA, SB] в положение PRESSURE RELIEF/CIRCULATION

(«Сброс давления или циркуляция») . При промывке необходимо использовать линии слива (N).



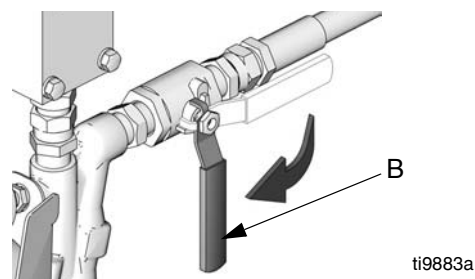
- Для промывания системы целиком необходимо прокачать жидкость через коллектор для пистолета-распылителя (причем коллектор следует извлечь из пистолета).
- Для предупреждения увлажнения от взаимодействия с изоцианатом всегда оставляйте систему сухой или заполняйте ее безводной пластифицирующей добавкой или маслом. Не используйте воду.

## Дозаторные насосы

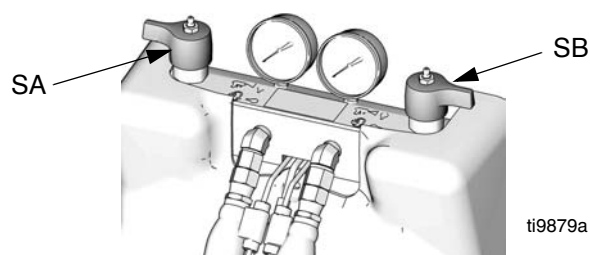
--	--	--	--	--	--	--	--

Инструкции по ремонту насоса содержатся в руководстве 312557.

1. Выключите зоны подогрева **A**, **B** и **P**.
2. Промойте насосы (см. стр. 29).
3. Если насосы находятся не в положении Park («Ожидание»), нажмите кнопку . Нажимайте на спусковой крючок пистолета до тех пор, пока насосы не останутся.
4. Переведите главный выключатель питания в положение OFF («Выкл.») . Отключите источник питания.
5. Выключите оба насоса подачи. Закройте оба шаровых клапана (B) на входе для жидкости.



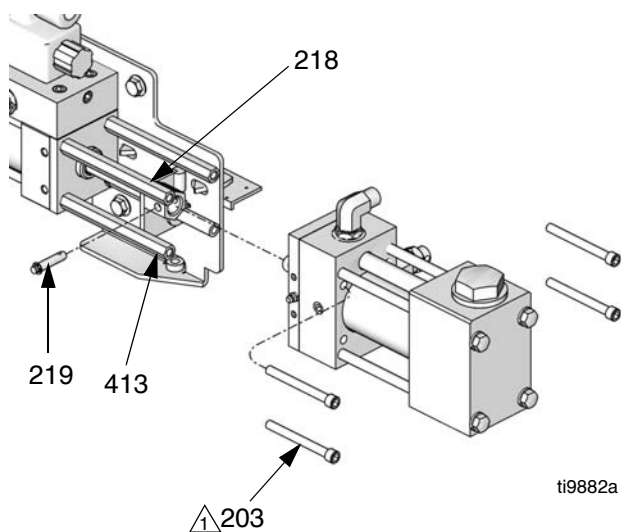
6. Переведите оба клапана PRESSURE RELIEF/SPRAY («Сброс давления или распыление») [SA, SB] в положение PRESSURE RELIEF/CIRCULATION («Сброс давления или циркуляция») . Направьте жидкость в контейнеры для сбора отходов или расходные резервуары. Убедитесь в том, что датчики показывают нулевое давление.



Используйте тряпки и ветошь для защиты дозатора Дозатор Reactor и окружающего пространства от разлива жидкости.

- См. Рис. 2. Отсоедините впускные и выпускные трубопроводы насоса для компонента В (смолы). Вытащите штифт (219) из шплинта (218), чтобы отсоединить насос от гидравлического цилиндра (201). Выкрутите четыре винта (203), прижимая насос к распоркам (413) гидравлического цилиндра. Поместите узел насоса на рабочий стол.

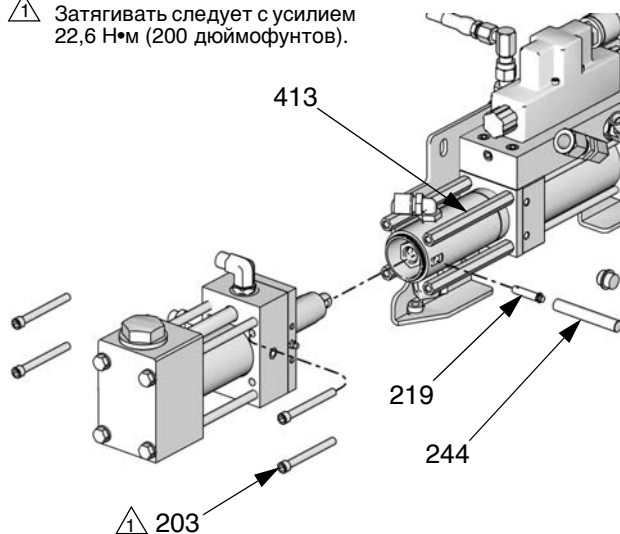
⚠ Затягивать следует с усилием 22,6 Н•м (200 дюймофунтов).



**Рис. 2. Дозаторный насос, сторона В**

- См. Рис. 3. Отсоедините впускные и выпускные трубопроводы насоса для компонента А (изоцианаты). Воспользуйтесь съемным инструментом (244) для извлечения штифта (219), который отсоединяет насос от гидравлического цилиндра (201). Выкрутите четыре винта (203), прижимая насос к распоркам (413) гидравлического цилиндра. Поместите узел насоса на рабочий стол.

⚠ Затягивать следует с усилием 22,6 Н•м (200 дюймофунтов).



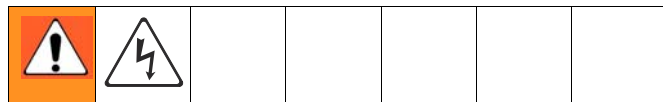
**Рис. 3. Дозаторный насос, сторона А**

- Инструкции по ремонту насоса содержатся в руководстве 312557.
- Подсоедините насос, выполнив те же действия в обратном порядке. Затяните винты (203) с усилием 22,6 Н•м (200 дюймофунтов).

## Модуль прерывателей

1. Переведите главный выключатель питания

в положение OFF («Выкл.»). Отключите источник питания. Включите прерыватели для проверки.

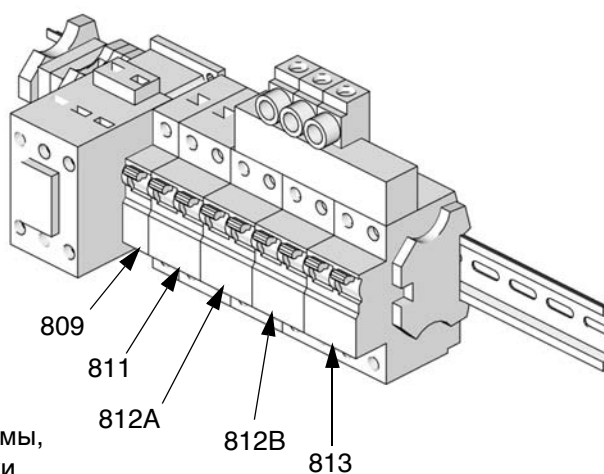


2. Сбросьте давление (см. стр. 28).
3. Воспользовавшись омметром, проверьте, замкнута ли цепь каждого прерывателя (между верхним и нижним выводом). Если цепь разомкнута, верните прерыватель в исходное положение и проверьте его снова. Если цепь по-прежнему разомкнута, замените прерыватель, выполнив следующие действия.
- См. электросхемы и ТАБЛИЦА 3. Отсоедините провода и снимите неисправный прерыватель.
  - Установите новый прерыватель и заново подсоедините провода.

Таблица 3. Прерыватели, см. Рис. 4

Справочный номер	Размер	Компонент
809	50 А	Шланг или вторичная обмотка трансформатора
811	40 А	Первичная обмотка трансформатора
812А	25 А, 40 А или 50 А*	Нагреватель А
812В	25 А, 40 А или 50 А*	Нагреватель В
813	20 А или 30 А*	Электродвигатель или насосы

\* В зависимости от модели.



**ПРИМЕЧАНИЕ.** Для того чтобы идентифицировать кабели и разъемы, см. электрические схемы и чертежи деталей на стр. 68—69.

ti9884a

Рис. 4. Модуль прерывателей

## Электродвигатель

### Демонтаж

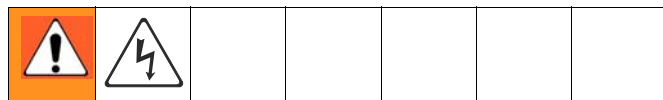
1. Переведите главный выключатель питания

в положение OFF («Выкл.»)



. Отключите

источник питания.



2. Сбросьте давление (см. стр. 28).
3. Снимите кожух двигателя.
4. Отсоедините кабели электродвигателя, выполнив следующие действия.
  - а. См. электросхемы дозатора Reactor в руководстве 312064. Плата управления двигателем находится в правой части шкафа (см. стр. 33).
  - б. Снимите крышку распределительной коробки двигателя.
  - в. Запишите порядок соединения проводов или наклейте на них ярлыки. См. руководство 312064, содержащее электросхемы дозатора Reactor, а также схему, расположенную на внутренней стороне крышки распределительной коробки. Вал электродвигателя должен вращаться в направлении против часовой стрелки, если смотреть на выходной вал.

#### ВНИМАНИЕ!

Электродвигатель отличается большим весом. Для поднятия двигателя могут потребоваться два человека.

5. Выкрутите винты, крепящие электродвигатель к скобе. Снимите электродвигатель с установки.

### Установка оборудования

1. Поместите двигатель на установку.
2. Закрепите электродвигатель винтами.
3. Подсоедините провода с помощью клеммных гаек. См. руководство 312064, содержащее электросхемы дозатора Reactor, а также схему, расположенную на внутренней стороне крышки распределительной коробки. Вал электродвигателя должен вращаться в направлении против часовой стрелки, если смотреть на выходной вал.



**Для трехфазных двигателей:** вал электродвигателя должен вращаться в направлении против часовой стрелки, если смотреть с конца вала. Если вращение происходит в неверном направлении, измените направление выводов питания L1 и L2. См. раздел «Подсоединение силового кабеля электропитания» в инструкции по эксплуатации дозатора Reactor 312426.

4. Верните двигатель в эксплуатацию.



## Панель управления двигателем



На плате управления электродвигателем установлен один красный светодиод (D11). Для проверки этого светодиода питание должно быть включено. Местоположение светодиода см. на Рис. 5. Светодиод выполняет следующие функции.

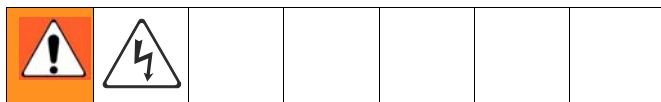
- Запуск: 1 мигание при 60 Гц, 2 мигания при 50 Гц.
- Двигатель работает: светодиод включен.
- Двигатель не работает: светодиод выключен.
- Диагностический код (двигатель не работает): На светодиодном дисплее мигает код диагностики, происходит пауза, затем мигание повторяется (например, мигает значение «E21=21», происходит пауза, затем мигает значение «21»).

### ВНИМАНИЕ!

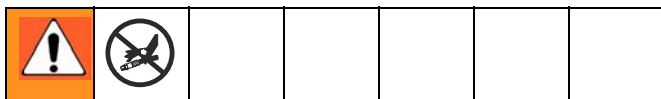
Перед работой с платой наденьте токопроводящий браслет, чтобы избежать статических разрядов, способных повредить плату. Выполняйте инструкции, прилагаемые к браслету.

1. Переведите главный выключатель питания

в положение OFF («Выкл.»). Отключите источник питания.



2. Сбросьте давление (см. стр. 28).
3. См. электросхемы. Плата управления электродвигателем находится в шкафу справа.
4. Наденьте токопроводящий браслет.
5. Отсоедините от платы все кабели и разъемы.
6. Открутите гайки (40) и перенесите узел управления электродвигателем на рабочий стол.
7. Выкрутите винты и отсоедините плату от радиатора.
8. Установите в нужное положение двухрядный переключатель (SW2) на новой плате. Заводские параметры см. в ТАБЛИЦА 4. Местоположение переключателя на плате см. на Рис. 5.



Во избежание создания избыточного давления двухрядный переключатель 2 на модели H-25 должен находиться в положении ON («Вкл.»).

Таблица 4. Параметры двухрядного переключателя (SW2)

Двухрядный переключатель	Положение ON («Вкл.», выключатель направлен вверх)	Положение OFF («Выкл.», выключатель направлен вниз)
Переключатель 1	Плавный запуск двигателя включен (положение по умолчанию)	Плавный запуск двигателя выключен (данное правило не применяется к трехфазным двигателям)
Переключатель 2	При дисбалансе давления подается аварийный сигнал (положение по умолчанию)	При дисбалансе давления подается предупреждение
Переключатель 3	Режим ожидания включен	Режим ожидания выключен (положение по умолчанию)
Переключатель 4	Положение ON («Вкл.») для моделей H-25 и H-40 (в зависимости от системы)	Положение OFF («Выкл.») для моделей H-XP2 и H-XP3 (в зависимости от системы)

9. Установите новую плату в обратном порядке. Нанесите термопасту на сопряженные поверхности платы и радиатора.



Термопаста выпускается под номером 110009.

Таблица 5. Соединители платы управления электродвигателем

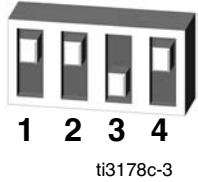
Соединитель	Контакт	Описание
J1	Отсутствует	Основной источник питания
J3	Отсутствует	Датчик А
J4	Отсутствует	Не используется
J7	Отсутствует	Не используется
J8	Отсутствует	Датчик В
J9	Отсутствует	Термостат двигателя (NC)
J10	Отсутствует	Не используется
J12	Отсутствует	Передача данных
J13	Отсутствует	К плате дисплея
J14	Отсутствует	Источник питания двигателя
J18	1	Направляющий распределитель, А+
	2	Направляющий распределитель, А-
	3	Направляющий распределитель, В+
	4	Направляющий распределитель, В-
	5	GND
J5	1	Не используется (VDD)
	2	Реверсивный переключатель напорной линии (COM)
	3	Реверсивный переключатель напорной линии (NC)
	4	Реверсивный переключатель напорной линии (NO)

### Система управления двигателем

Параметры двухрядного переключателя (SW2)

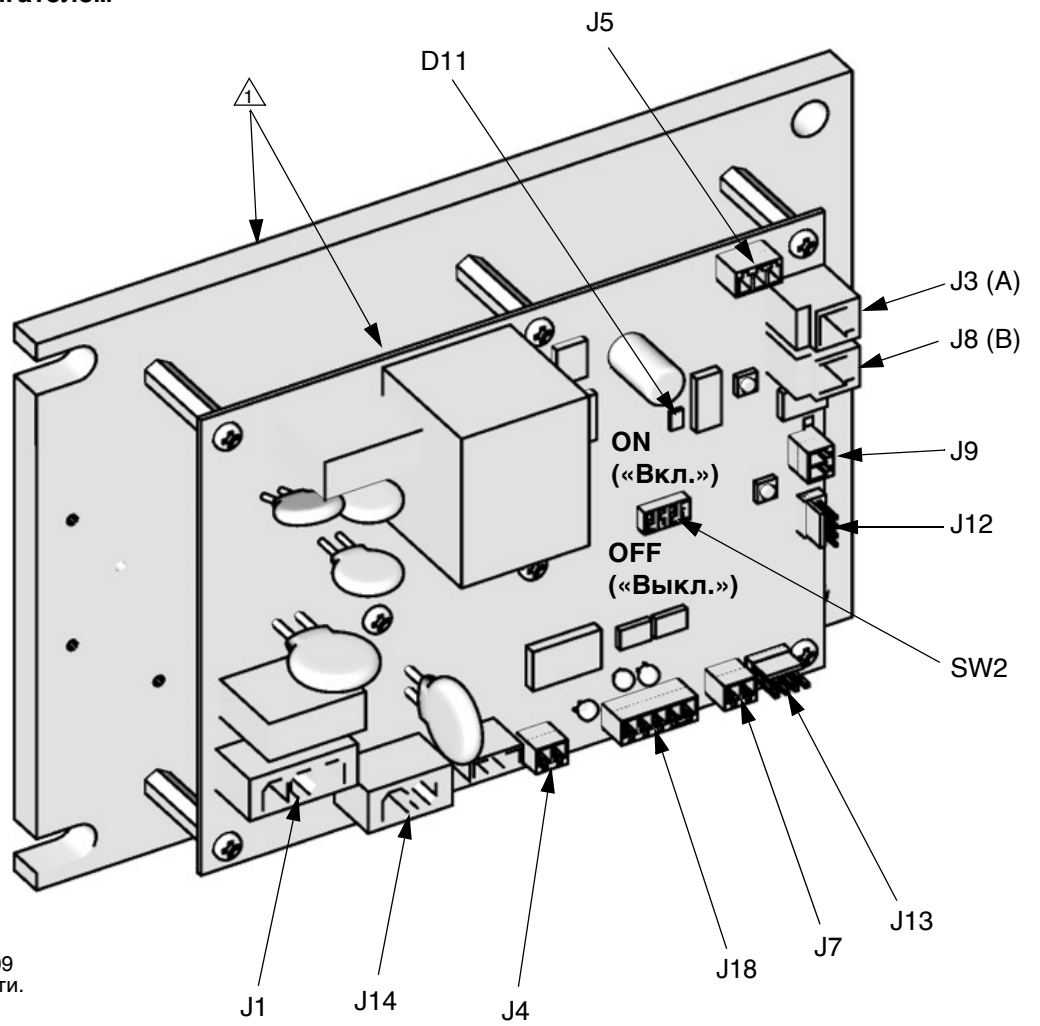
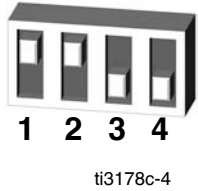
Модели Н-25, Н-40, Н-50

ON («Вкл.»)



Модели Н-ХР2 и Н-ХР3

ON («Вкл.»)




△ Нанесите термопасту 110009 на сопряженные поверхности.

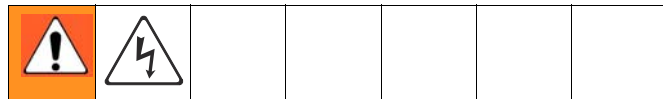
ti7724a

Рис. 5. Плата управления электродвигателем

## Датчики

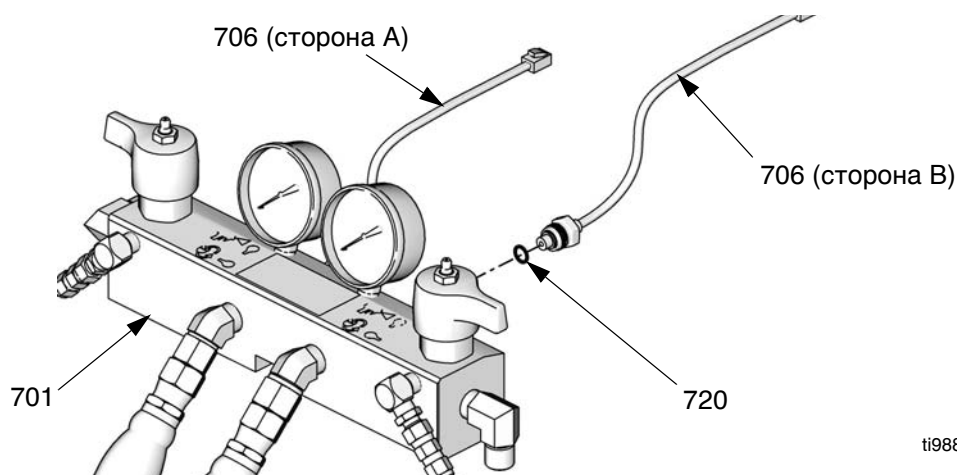
1. Переведите главный выключатель питания

в положение OFF («Выкл.») . Отключите источник питания.



2. Сбросьте давление (см. стр. 28).
3. См. электросхемы. Плата управления электродвигателем находится в шкафу справа.

4. Отсоедините кабели датчиков от платы; см. Рис. 5 на стр. 34. Поменяйте местами соединители А и В и проверьте, изменился ли соответственно диагностический код; см. раздел **E21: отсутствует датчик компонента А** на стр. 13.
5. Если датчик не проходит испытание, извлеките кабель через верхнюю часть шкафа. Заметьте, как он проложен, чтобы снова установить его точно так же.
6. Вставьте уплотнительное кольцо (720) в новый датчик (706) [см. Рис. 6].
7. Установите датчик в коллектор. Пометьте конец кабеля лентой (красный цвет должен обозначать датчик А, синий — датчик В).
8. Введите кабель в шкаф и присоедините его к жгуту, как ранее.
9. Подсоедините кабель датчика к плате; см. Рис. 5 на стр. 34.




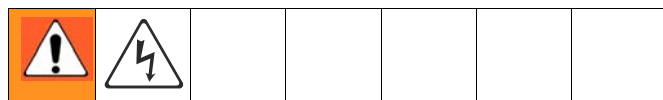
ti9885a

Рис. 6. Датчики

## Электрический вентилятор

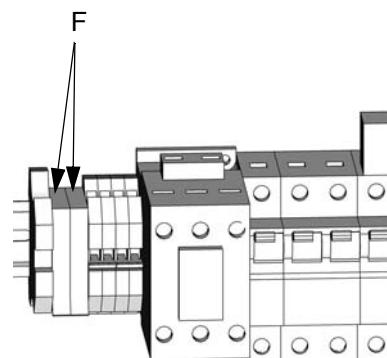
1. Переведите главный выключатель питания

в положение OFF («Выкл.») . Отключите источник питания.



2. Сбросьте давление (см. стр. 28).
3. Проверьте предохранители (F) слева от модуля прерывателей (см. Рис. 7). Замените перегоревшие предохранители. Если предохранители исправны, перейдите к этапу 4.

4. См. электросхемы. Отсоедините провода вентилятора от предохранителей (F).
5. Снимите вентилятор.
6. Установите вентилятор в обратном порядке.



ti9884a-1

Рис. 7. Предохранители вентилятора

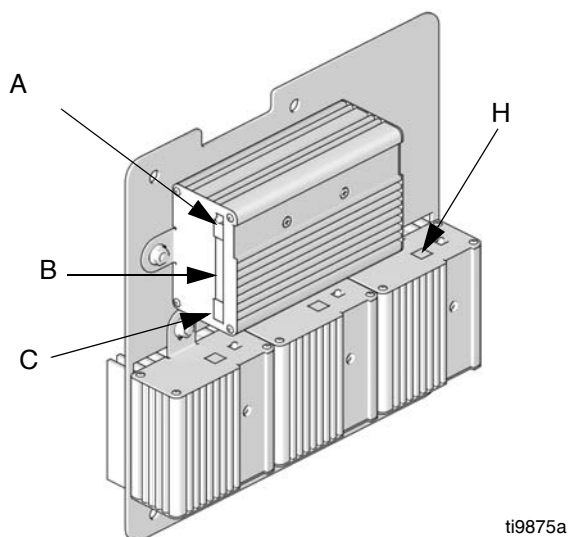
# Модуль контроля температуры

Таблица 6. Соединители модуля контроля температуры

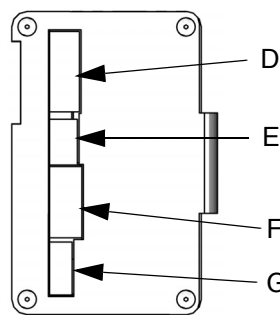
Соединитель	Описание	
ДАННЫЕ (A)	Передача данных	
ДАТЧИК (B)	Контакт	
	12	МОДУЛЬ КОНТРОЛЯ ТЕМПЕРАТУРЫ ШЛАНГА R; датчик температуры жидкости (фиолетовый)
	11	МОДУЛЬ КОНТРОЛЯ ТЕМПЕРАТУРЫ ШЛАНГА R; датчик температуры жидкости (красный)
	10	МОДУЛЬ КОНТРОЛЯ ТЕМПЕРАТУРЫ ШЛАНГА S; датчик температуры жидкости (серебристый неизолированный провод)
	9	МОДУЛЬ КОНТРОЛЯ ТЕМПЕРАТУРЫ НАГРЕВАТЕЛЯ B, Y; термозлемент (желтый)
	8	МОДУЛЬ КОНТРОЛЯ ТЕМПЕРАТУРЫ НАГРЕВАТЕЛЯ B, R; термозлемент (красный)
	7	Не используется
	6	МОДУЛЬ КОНТРОЛЯ ТЕМПЕРАТУРЫ НАГРЕВАТЕЛЯ A, Y; термозлемент (желтый)
	5	МОДУЛЬ КОНТРОЛЯ ТЕМПЕРАТУРЫ НАГРЕВАТЕЛЯ A, R; термозлемент (красный)
4, 3	ПЕРЕГРЕВ B; Реле перегрева B	
2, 1	ПЕРЕГРЕВ A; Реле перегрева A	
ДИСПЛЕЙ (C)	Дисплей	
СВЯЗЬ (D)	Связь с платами питания	
ПРОГРАММА (E)	Настройка программного обеспечения	
НАЧАЛЬНАЯ ЗАГРУЗКА (F)	Начальный загрузчик программного обеспечения	
ПИТАНИЕ ИЛИ РЕЛЕ (G)	Вход питания печатной платы и выход управления контактора	

Таблица 7. Соединители силового температурного модуля

Соединитель	Описание
СВЯЗЬ (H)	Связь с платой управления
ПИТАНИЕ (J)	Питание нагревателя

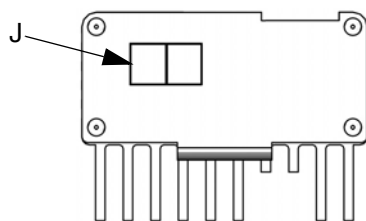


ti9875a



ti9843a1

Правая сторона модуля управления нагревателями









ti9843a4

Нижняя часть силовых модулей

Рис. 8. Соединители модуля контроля температуры

## Проверка контура тринистора

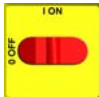
1. Проверьте контур тринистора в положении ON («Вкл.»), выполнив следующие действия.
  - a. Убедитесь в том, что все необходимые устройства, включая шланг, подключены к оборудованию.
  - b. Переведите главный выключатель питания  в положение ON («Вкл.»).
  - c. Отрегулируйте значение нагрева шланга так, чтобы оно **превышало** температуру окружающего шланга воздуха.
  - d. Включите зону подогрева  нажатием кнопки  .
  - e. Нажмите и удерживайте кнопку  для наблюдения за электрическим током. Ток в шланге должен подняться до 45 А. Если ток в шланге отсутствует, см. раздел **E03: Отсутствие тока через зону** на стр. 10. Если ток в шланге превысит 45 А, см. раздел **E02: Повышенное потребление тока через зону** на стр. 10. Если сила тока в шланге на несколько амперов меньше 45 А, это значит, что шланг слишком длинный или напряжение слишком низкое.
2. Проверьте контур тринистора в положении OFF («Выкл.»), выполнив следующие действия.
  - a. Убедитесь в том, что все необходимые устройства, включая шланг, подключены к оборудованию.
  - b. Переведите главный выключатель питания  в положение ON («Вкл.»).
  - c. Отрегулируйте значение нагрева шланга так, чтобы оно **не превышало** температуру окружающего шланга воздуха.

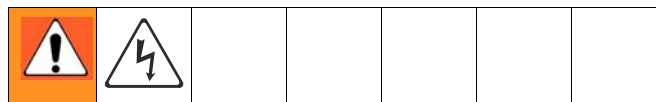
- d. Включите зону подогрева  нажатием кнопки  .
- e. С помощью вольтметра осторожно измерьте напряжение на белом разъеме шланга. Прибор не должен показать напряжение. Если напряжение присутствует, это означает, что тринистор на плате контроля температуры неисправен. Замените узел контроля температуры.

## Замена модулей контроля температуры

### ВНИМАНИЕ!

Перед работой с узлом наденьте токопроводящий браслет, чтобы избежать статических разрядов, способных повредить узел. Выполняйте инструкции, прилагаемые к браслету.

1. Переведите главный выключатель питания  в положение OFF («Выкл.»). Отключите источник питания.




2. Сбросьте давление (см. стр. 28).
3. См. электросхемы и инструкцию 312064. Узел контроля температуры находится в шкафу слева.
4. Выкрутите болты, которые закрепляют узел трансформатора, и сдвиньте узел в сторону внутри шкафа.
5. Наденьте токопроводящий браслет.
6. Отсоедините все кабели и разъемы от узла; см. раздел **Спецификация деталей. Система контроля температуры** на стр. 66.
7. Открутите гайки и перенесите узел контроля температуры на рабочий стол.
8. Замените неисправный модуль.
9. Установите узел в обратном порядке.

## Главные нагреватели

### Нагревательный элемент



1. Переведите главный выключатель питания

в положение OFF («Выкл.») . Отключите источник питания.

2. Сбросьте давление (см. стр. 28).
3. Дайте нагревателям остыть.
4. Снимите с нагревателей кожух.
5. Изображения нагревателей см. на стр. 61—63. Отсоедините провода нагревательного элемента от соединительных зажимов нагревателя. Произведите проверку оборудования омметром.

Общая мощность нагревателя в ваттах	Элемент	Ом
6000	1500	30—35
7650	2550	18—21
8000	2000	23—26
10200	2550	18—21

6. Чтобы снять нагревательный элемент, сначала необходимо снять термоэлемент (310) во избежание повреждений. См. действие 7 на стр. 39.
7. Снимите нагревательный элемент (307) с корпуса (301). Соблюдайте осторожность, чтобы не пролить жидкость, оставшуюся в корпусе.
8. Осмотрите элемент. Он должен быть относительно гладким и блестящим. Если на нем присутствуют осадок, гарь, шлаки, а на покрытии имеются пятна от разъедания, замените элемент.
9. Установите новый нагревательный элемент (307), удерживая смесительный аппарат (309) так, чтобы он не закрывал собой отверстие (P) в термоэлементе.
10. Установите термоэлемент на место (см. стр. 39).
11. Подсоедините провода нагревательного элемента к соединительным зажимам нагревателя.
12. Установите кожух нагревателя на место.

## Сетевое напряжение

Главные нагреватели выдают свою номинальную мощность в ваттах при напряжении 230 В переменного тока. Низкое сетевое напряжение снизит доступную мощность, а нагреватели не будут работать с полной отдачей.

## Термоэлемент

1. Переведите главный выключатель питания

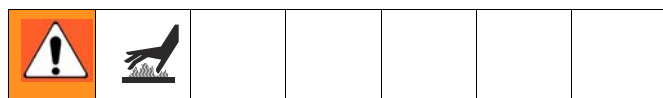
в положение OFF («Выкл.»)



. Отключите

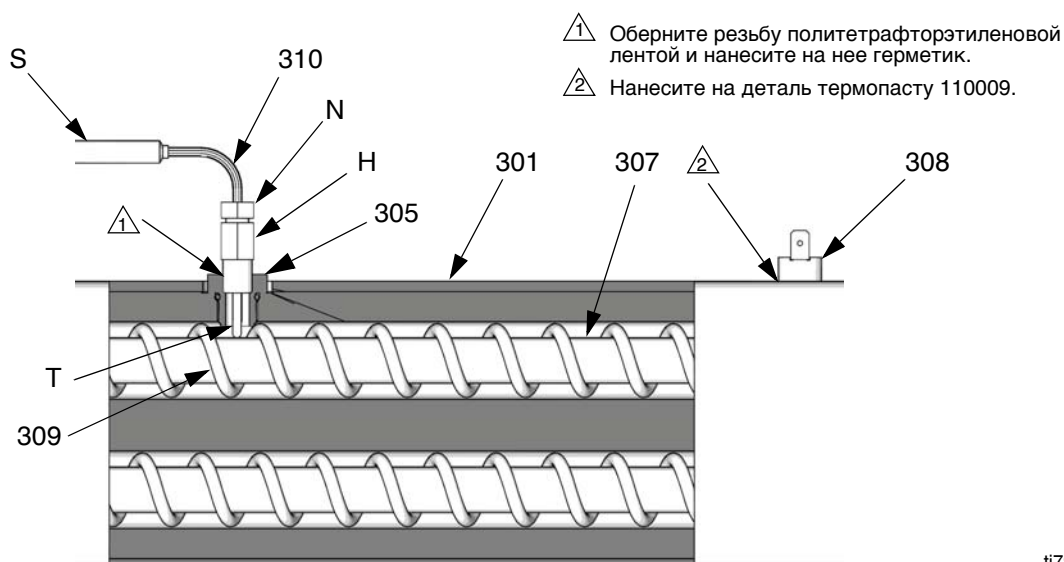
источник питания.

2. Сбросьте давление (см. стр. 28).



3. Дайте нагревателям остыть.
4. Снимите с нагревателей кожух.
5. Отсоедините провода термоэлементов от контактов В на модуле контроля температуры. См. Таблица 6 на стр. 36 и Рис. 8 на стр. 36.
6. Извлеките провода термоэлемента из шкафа. Заметьте, как они проложены, чтобы снова установить их точно так же.
7. См. Рис. 9. Ослабьте зажимную гайку (N). Снимите термоэлемент (310) с нагревательного элемента (301), затем снимите с термоэлемента корпус (H). Не снимайте переходник термоэлемента (305), если это возможно. Если переходник необходимо снять, убедитесь в том, что смеситель (309) не препятствует его замене.

8. Замените термоэлемент (см. Рис. 9).
  - a. Снимите с наконечника (Т) термоэлемента защитную ленту.
  - b. Оберните наружную резьбу лентой из политетрафторэтилена и нанесите на нее герметик; привинтите корпус (Н) термоэлемента к переходнику (305).
  - c. Протолкните термоэлемент (310) внутрь, чтобы наконечник (Т) касался нагревательного элемента (307).
  - d. Держа термоэлемент (Т) рядом с нагревательным элементом, затяните зажимную гайку (N) на оборота после натяга.
9. Протяните провода (S) в шкаф и соедините их со жгутом, как ранее. Подключите провода к плате.
10. Установите кожух нагревателя на место.
11. Включите нагреватели А и В для их одновременной проверки. Их температура должна повышаться с одинаковой скоростью. Если температура одного из нагревателей ниже температуры другого, ослабьте зажимную гайку (N) и затяните корпус (H) термоэлемента так, чтобы наконечник (Т) термоэлемента касался нагревательного элемента (307).



ti7924a

Рис. 9. Термоэлемент



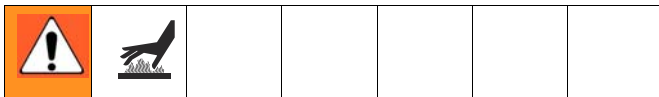
## Реле перегрева

1. Переведите главный выключатель питания


в положение OFF («Выкл.»). Отключите источник питания.




2. Сбросьте давление (см. стр. 28).



3. Дайте нагревателям остыть.
4. Снимите с нагревателей кожу.
5. Отсоедините один токоподводящий провод от реле перегрева (308) [см. Рис. 9]. Проверьте реле с помощью омметра. Сопротивление должно составлять приблизительно 0 Ом.
6. Если реле не прошло испытание, отсоедините провода и выкрутите винты. Выбросьте неисправное реле. Нанесите на детали термопасту 110009, установите новое реле в том же месте на корпусе (301) и закрепите его винтами (311). Подсоедините обратно провода.

 Если провода требуется заменить, отсоедините их от платы контроля температуры. См. ТАБЛИЦА 6 на стр. 36 и Рис. 8 на стр. 36.

## Шланг с подогревом

 Запасные части к шлангу перечислены в инструкции по эксплуатации шланга с подогревом 309572.


### Проверка соединителей шланга

1. Переведите главный выключатель питания

в положение OFF («Выкл.»). Отключите источник питания.



2. Сбросьте давление (см. стр. 28).

 К оборудованию должен быть подключен гибкий шланг.

3. Отключите соединитель (D) шланга от дозатора Дозатор Reactor (см. Рис. 10).

4. С помощью омметра проверьте целостность электрической цепи между двумя выводами соединителя (D). Цепь не должна быть разорвана.
5. Если шланг не пройдет испытание, проверьте каждую секцию шланга и гибкий шланг, чтобы установить место неисправности.

### Проверка кабелей датчика температуры жидкости

1. Переведите главный выключатель питания

в положение OFF («Выкл.»). Отключите источник питания.



2. Сбросьте давление (см. стр. 28).
3. Отключите кабель (F) датчика температуры жидкости от дозатора Дозатор Reactor (см. Рис. 10).

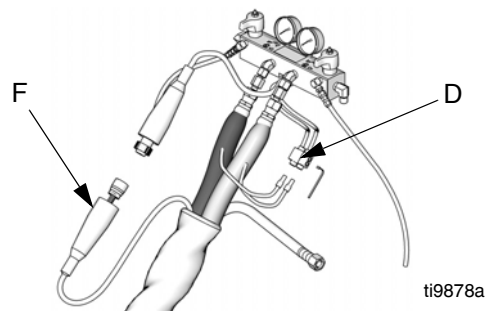


Рис. 10. Шланг с подогревом

4. Проверьте контакты соединителя кабеля с помощью омметра.

Контакты	Результат
1 и 2	Примерно 35 Ом на 15,2 м (50 футов) шланга, плюс примерно 10 Ом на датчик температуры жидкости
1 и 3	Бесконечно большое число

5. Если кабель не пройдет испытание, повторите проверку, используя датчик температуры жидкости (см. стр. 41).



## Датчик температуры жидкости

### Проверка и демонтаж

1. Переведите главный выключатель питания

в положение OFF («Выкл.»)



. Отключите

источник питания.

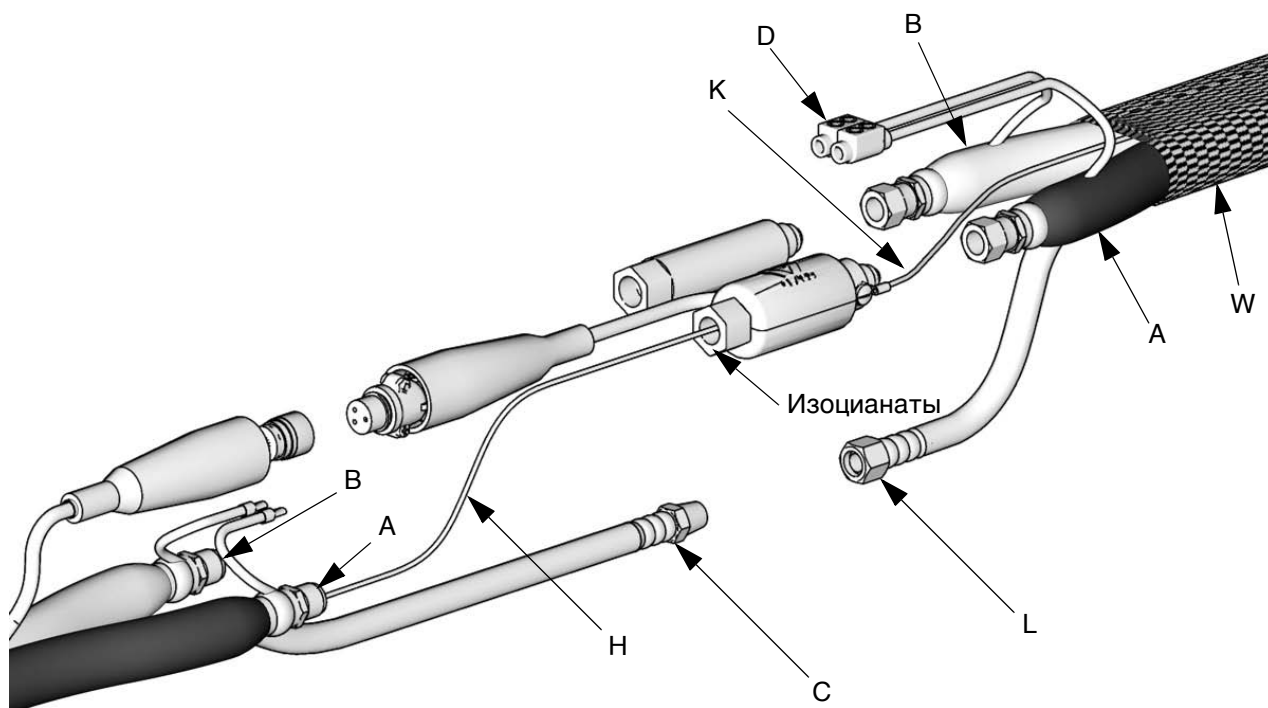
2. Сбросьте давление (см. стр. 28).
3. Снимите ленту и защитную оболочку с датчика температуры жидкости (21) [см. Рис. 10]. Отсоедините кабель (F) шланга. Проверьте контакты соединителя кабеля с помощью омметра.

Контакты	Результат
1 и 2	Примерно 10 Ом
1 и 3	Бесконечно большое число
3 и винт заземления датчика температуры жидкости	0 Ом
1 и фитинг компонента А датчика температуры жидкости (для изоцианатов)	Бесконечно большое число

4. Если датчик температуры жидкости не пройдет какое-либо испытание, замените датчик.
5. Отсоедините воздушные шланги (C, L) и электрические соединители (D).
6. Отсоедините датчик температуры жидкости от гибкого шланга (W) и шлангов для жидкости (A, B).
7. Отсоедините провод заземления (K) от винта заземления на нижней части датчика температуры жидкости.
8. Извлеките зонд (H) датчика температуры жидкости из шланга со стороны компонента А (изоцианаты).

### Установка оборудования

Датчик температуры жидкости входит в комплект поставки оборудования. Установите датчик между главным шлангом и гибким шлангом. Процедура установки описана в инструкции по эксплуатации шланга с подогревом 309572.



ti9581c

Рис. 11. Датчик температуры жидкости и шланги с подогревом

## Проверка первичной цепи трансформатора

1. Переведите главный выключатель питания

в положение OFF («Выкл.»)



2. Определите местонахождение двух тонких проводов (10 AWG), выходящих из трансформатора. Проследите ход этих проводов к контактору и прерывателю (811). Воспользуйтесь омметром для проверки целостности электрической цепи между двумя проводами; здесь не должно быть обрыва.

## Проверка вторичной цепи трансформатора

1. Переведите главный выключатель питания

в положение OFF («Выкл.»)



2. Определите местонахождение двух толстых проводов (6 AWG), выходящих из трансформатора. Проследите ход этих проводов к большому зеленому соединителю под модулем управления шлангом и прерывателем (809). Воспользуйтесь омметром для проверки целостности электрической цепи между двумя проводами; здесь не должно быть обрыва.

Если Вы не уверены в том, какой провод в зеленой вилке под модулем шланга соединен с трансформатором, необходимо проверить оба провода. Один из проводов должен быть соединен с другим проводом трансформатора в прерывателе (809), а второй не должен быть соединен с этим проводом.

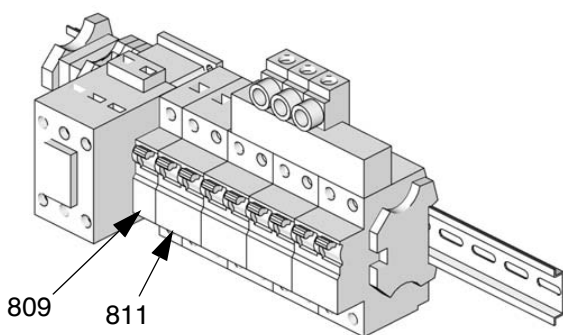



Рис. 12. Модуль прерывателей

3. Для проверки напряжения трансформатора включите подогрев зоны шланга. Измерьте напряжение между точками 18CB-2 и POD-HOSE-P15-2; см. руководство 312064, содержащее электросхемы дозатора Reactor.

Модель	Вторичное напряжение
310 футов	90 В переменного тока*
410 футов	120 В переменного тока*

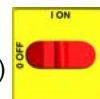
\* Для сетевого напряжения 230 В переменного тока.

## Замена трансформатора

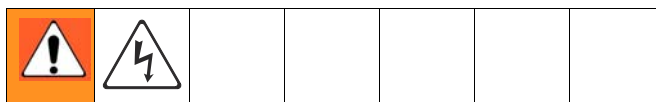
 Описанная ниже процедура используется для замены трансформатора.

1. Переведите главный выключатель питания

в положение OFF («Выкл.»)



. Отключите источник питания.



2. Откройте шкаф дозатора Дозатор Reactor.
3. Снимите болты, крепящие трансформатор к полу шкафа. Сдвиньте трансформатор вперед.
4. Отсоедините провода трансформатора; см. руководство 312064, содержащее электросхемы дозатора Reactor.
5. Извлеките трансформатор из шкафа.
6. Установите новый трансформатор в обратном порядке.

## Модуль дисплея

### Дисплеи температуры и давления

#### ВНИМАНИЕ!

Перед работой с платой наденьте токопроводящий браслет, чтобы избежать статических разрядов, способных повредить плату. Выполняйте инструкции, прилагаемые к браслету.

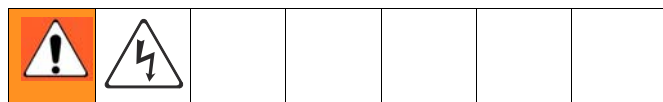
1. Переведите главный выключатель питания

в положение OFF («Выкл.»)




. Отключите

источник питания.



2. Сбросьте давление (см. стр. 28).
3. См. электросхемы.
4. Наденьте токопроводящий браслет.
5. Отсоедините главный кабель (20) дисплея в нижнем левом углу модуля дисплея (см. Рис. 13).
6. Выкрутите винты (509, 510) и снимите крышку (504) [см. Рис. 13].

 В случае замены обоих дисплеев перед отсоединением прикрепите к кабелям дисплея температуры этикетку «TEMP» («Температура»), а к кабелям дисплея давления — этикетку «PUMP» («Насос»).

7. Отсоедините разъемы кабелей (506 и 511) на задней панели дисплея температуры (501) или дисплея давления (502); см. Рис. 13.
8. Отсоедините плоский кабель или кабели (R) на задней панели дисплея; см. Рис. 13.
9. Открутите гайки (508) и снимите панель (505).
10. Разберите дисплей (см. Рис. 13).
11. Замените плату (501a или 502a) или мембранный переключатель (501b или 502b), если это необходимо.
12. Соберите оборудование в обратном порядке (см. Рис. 13). Нанесите на резьбу в указанных точках герметик средней прочности. Убедитесь в том, что провод заземления (G) кабеля дисплея закреплен между втулкой кабеля и крышкой (504) винтами (512).

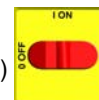
### Красная кнопка останова

#### ВНИМАНИЕ!

Перед работой с платой наденьте токопроводящий браслет, чтобы избежать статических разрядов, способных повредить плату. Выполняйте инструкции, прилагаемые к браслету.

1. Переведите главный выключатель питания

в положение OFF («Выкл.»)

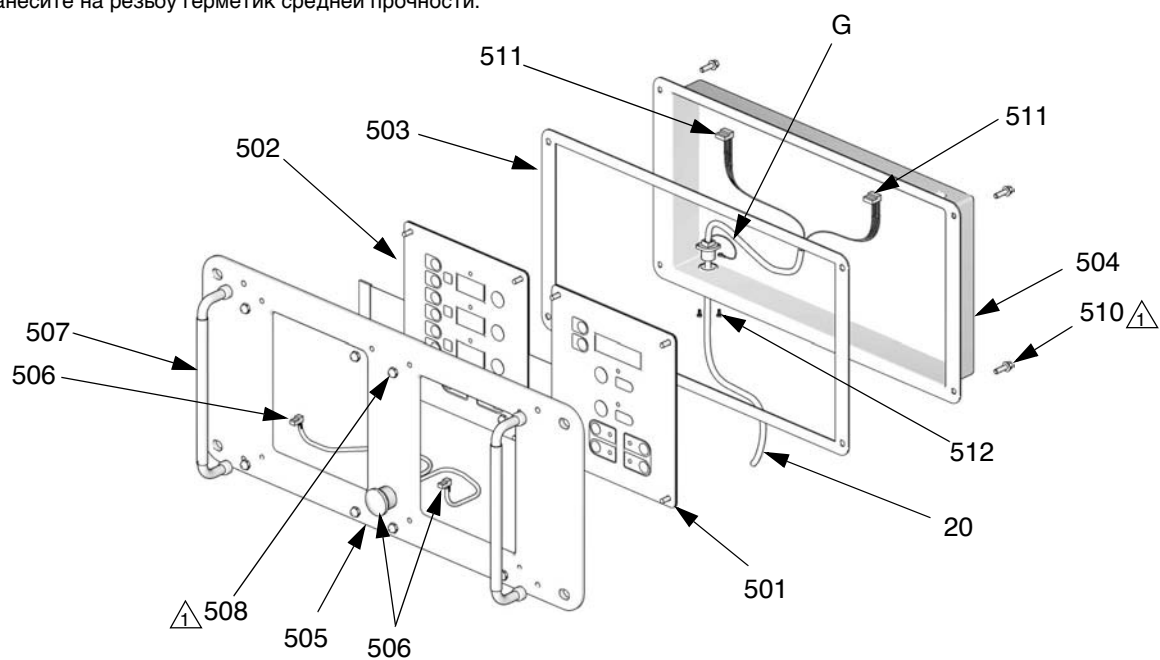


. Отключите

источник питания.

2. Сбросьте давление (см. стр. 28).
3. См. электросхемы.
4. Наденьте токопроводящий браслет.
5. Выкрутите винты (509, 510) и снимите крышку (504) [см. Рис. 13].
6. Отсоедините разъемы (506) кабеля кнопки от задней панели дисплея температуры (501) и дисплея давления (502).
7. Снимите красную кнопку останова (506).
8. Соберите устройство в обратном порядке. Убедитесь в том, что провод заземления (G) кабеля дисплея закреплен между втулкой кабеля и крышкой (504) винтами (512).

⚠ Нанесите на резьбу герметик средней прочности.

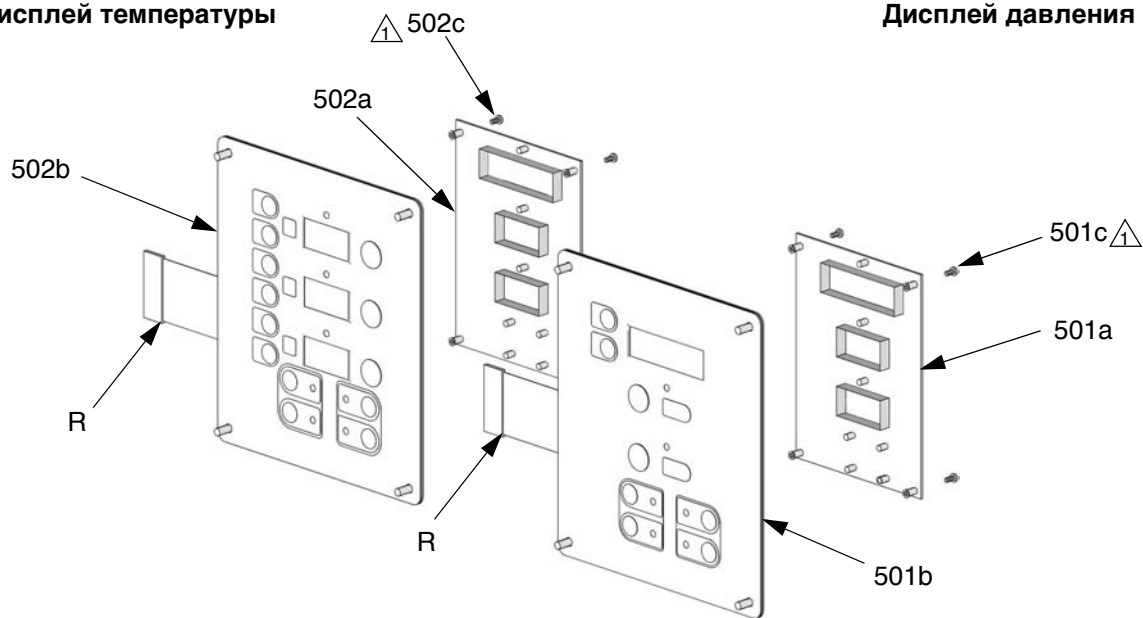


ti2574a

**Мембранные переключатели и платы дисплеев**

**Дисплей температуры**

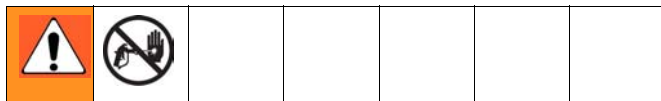
**Дисплей давления**



ti3172a


**Рис. 13. Модуль дисплея**

## Сеточный фильтр для подаваемой жидкости



Впускной фильтр, установленный на каждом дозировочном насосе, отфильтровывает твердые частицы, которые могут засорить впускные обратные клапаны. Ежедневно проверяйте фильтры в рамках процедуры запуска и очищайте их при необходимости.

В результате поглощения влаги или замораживания возможна кристаллизация изоцианата. При использовании беспримесных химических реагентов, а также при надлежащем выполнении процедур хранения, перевозки и эксплуатации оборудования загрязнение фильтра со стороны А будет минимальным.

 Очищайте фильтр со стороны А только во время ежедневного запуска оборудования. Это позволяет минимизировать впитывание влаги путем непосредственного вымывания водной струей изоцианатного осадка в начале дозировочных работ.

1. Закройте клапан подачи материала на входе в насос, чтобы закачка материала не осуществлялась в то время, когда снята крышка (59j) фильтра грубой очистки.
2. Установите бак под основание фильтра для сбора слива после извлечения фильтровальной заглушки.
3. Снимите сетку (59g) с коллектора фильтра грубой очистки. Тщательно промойте под напором сетку средством для промывки пистолета и встряхните ее для удаления влаги. Осмотрите сетку на предмет пробок. Должно быть закупорено не более 25% ячеек. Если закупорено свыше 25% ячеек, замените сетку. Осмотрите прокладку (59h) фильтра и при необходимости замените ее.
4. Убедитесь в том, что трубная заглушка (59k) плотно завинчена в заглушку (59j) фильтра грубой очистки. Установите заглушку фильтра грубой очистки с сеткой (59g) и прокладкой (59h) на место и затяните. Не перетягивайте оборудование. Прокладка должна служить уплотнением.
5. Откройте клапан подачи материала, убедитесь в отсутствии протечек и дочиста протрите оборудование.
6. Приступите к эксплуатации.

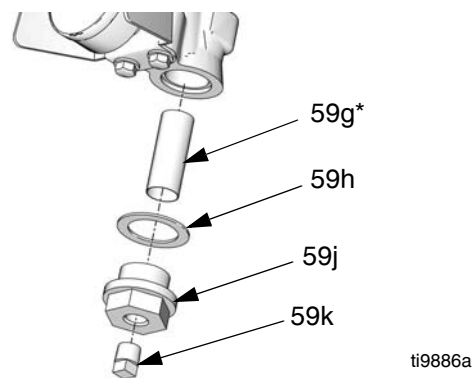


Рис. 14. Компоненты фильтра грубой очистки Y

\* Сменные фильтры (59g) для жидкости

Номер	Описание
180199	20 меш (стандартный фильтр); 1 упаковка
255082	80 меш (по выбору заказчика); 2 упаковки
255083	80 меш (по выбору заказчика); 10 упаковок

## Система смазки насоса



Ежедневно проверяйте пригодность смазки ISO для насоса. Заменяйте смазку при ее загущении, потемнении цвета или ее разбавлении изоцианатом.


В результате впитывания смазкой влаги образуется гель. Частота замены смазки зависит от среды, в которой эксплуатируется оборудование. Система смазки насоса минимизирует воздействие влаги, однако некоторое увлажнение остается возможным.

Обесцвечивание смазочного вещества происходит в результате постоянной утечки небольшого количества изоцианата через уплотнение насоса во время его эксплуатации. Если уплотнение работает правильно, то замена смазки вследствие обесцвечивания необходима не чаще одного раза в 3—4 недели.

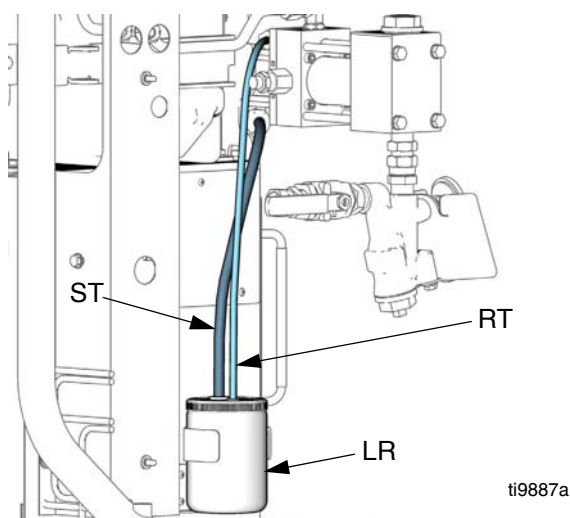
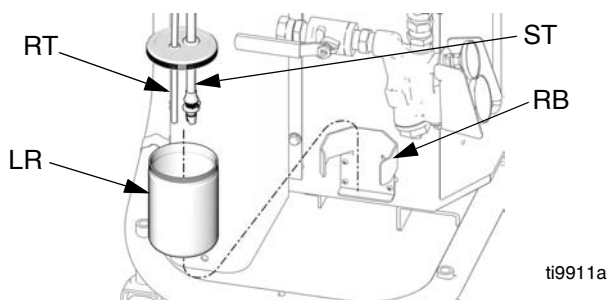
Для замены смазки насоса нужно выполнить следующие действия.

1. Сбросьте давление (см. стр. 28).
2. Вытащите резервуар (LR) для смазки из крепежной скобы (RB) и открепите емкость от крышки. Держа крышку над пригодным для этого контейнером, снимите с нее обратный клапан и слейте смазку. Установите обратный клапан на впускной шланг. См. Рис. 15.

3. Опорожните резервуар и промойте его чистой смазкой.
4. После промывки заполните резервуар свежей смазкой.
5. Привинтите резервуар к крышке в сборе и установите устройство в крепежную скобу.
6. Вставьте подводящую трубку большего диаметра (ST) в резервуар приблизительно на 1/3 высоты резервуара.
7. Вставьте возвратную трубку меньшего диаметра (RT) в резервуар так, чтобы она касалась дна.

 **Важные сведения.** Возвратная трубка (RT) должна касаться дна резервуара, чтобы кристаллы изоцианата оседали на дне, не откачивались сифоном в подводящую трубку (ST) и не возвращались таким образом в насос.

8. Система смазки готова к работе. Выполнять заливку перед запуском не требуется.




**Рис. 15. Система смазки насоса**

## Замена гидравлической жидкости и фильтра



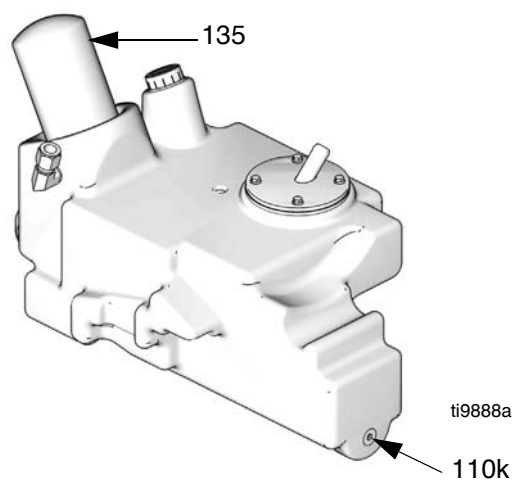
Сведения о рекомендуемой частоте замены масла см. в Таблица 8.

 Замените приработочное масло в новом дозаторе после первых 250 часов эксплуатации или в течение первых 3 месяцев (в зависимости от того, что наступит раньше).

**Таблица 8. Частота замены масла**

Температура окружающей среды	Рекомендуемая частота замены
-17—32 °C (0—90 °F)	Через каждые 1000 часов или раз в 12 месяцев (в зависимости от того, что наступит раньше)
От 32 °C (90 °F)	Через каждые 500 часов или раз в 6 месяцев (в зависимости от того, что наступит раньше)

1. Сбросьте давление (см. стр. 28).
2. Дождитесь охлаждения гидравлической жидкости.
3. Установите кювету под пробку (110к) сливного отверстия резервуара для сбора масла.



**Рис. 16. Замена гидравлической жидкости и фильтра**

4. Извлеките пробку (110к) сливного отверстия.

5. Уложите тряпку вокруг основания масляного фильтра (135), чтобы предотвратить расплескивание масла. Открутите фильтр на 1/4—3/4 оборота, чтобы нарушить присутствующую в фильтре воздушную пробку. Подождите пять минут, чтобы позволить маслу в фильтре стечь обратно в резервуар. Открутите фильтр полностью и снимите его.
6. Установите на место пробку (110к) сливного отверстия.
7. Замените фильтр (135), выполнив следующие действия.
  - а. Нанесите на уплотнение фильтра слой свежего смазочного масла.
  - б. Вкрутите фильтр в гнездо и закрепите его еще на 1/4 оборота.
8. Заполните резервуар разрешенной к применению гидравлической жидкостью. См. таблица 9.
9. Приступите к эксплуатации.


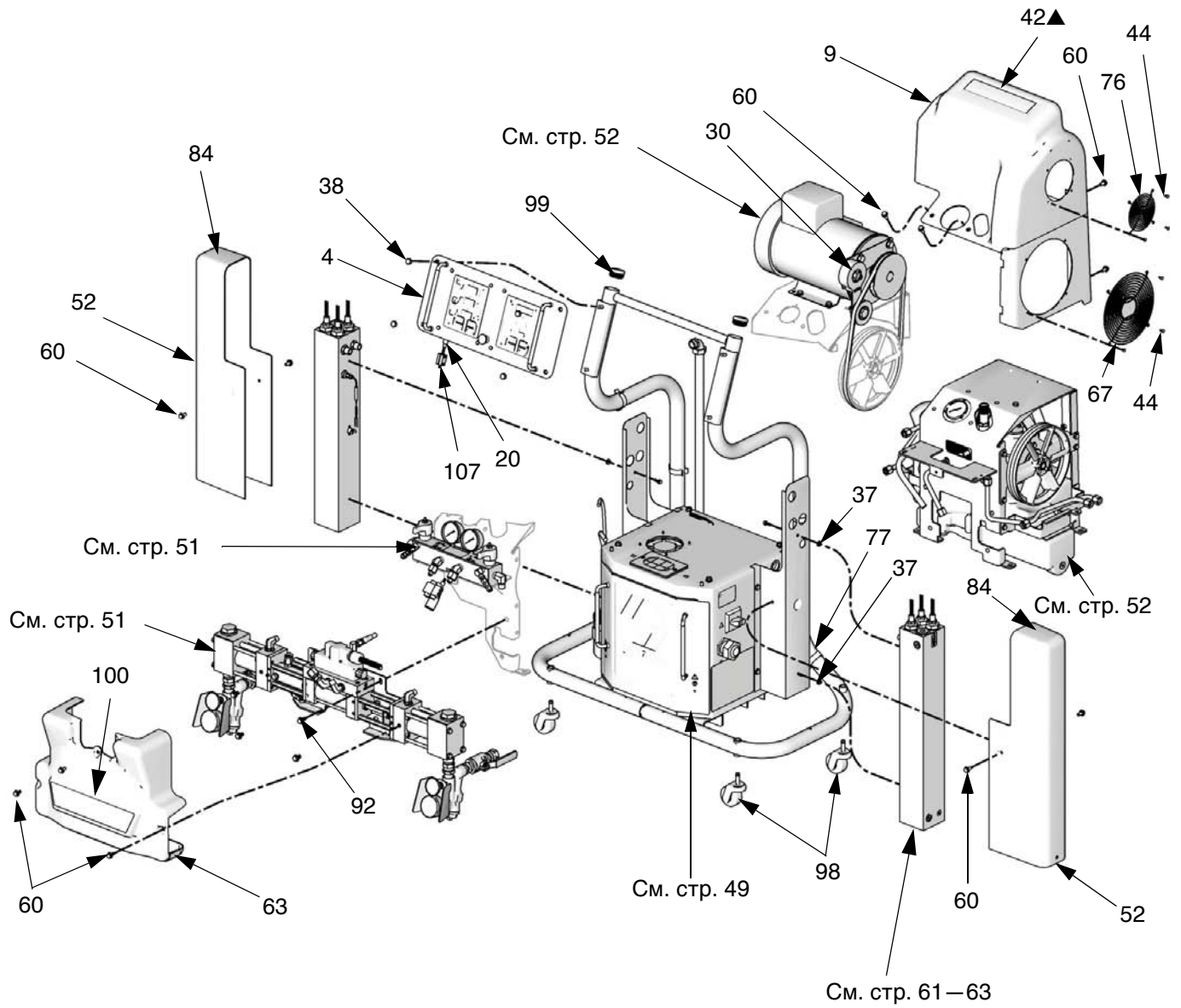
 После запуска двигателя гидравлический насос может издавать скрежет, пока не будет залит. Если этот скрежет продолжается более 30 секунд, выключите систему управления двигателем. См. раздел **Система гидропривода** на стр. 22.

Таблица 9. Разрешенные к применению противоизносные гидравлические жидкости

Изготовитель	Название
Citgo	A/W, класс ISO 46
Amsoil	AWI, класс ISO 46 (синтетическая жидкость*)
BP Oil International	Energol® HLP-HM, класс ISO 46
Carl Bechem GmbH	Staroil HVI 46
Castrol	Hyspin AWS 46
Chevron	Rykon® AW, класс ISO 46
Exxon	Humble Hydraulic H, класс ISO 46
Mobil	Mobil DTE 25, класс ISO 46
Shell	Shell Tellus, класс ISO 46
Texaco	Texaco AW Hydraulic, класс ISO 46
* Примечание. Не смешивайте минеральные и синтетические гидравлические жидкости. Перед заменой жидкости одной марки на другую следует полностью слить старую жидкость из резервуара и насоса.	
Если в вашем регионе не продаются перечисленные жидкости, используйте другую гидравлическую жидкость, отвечающую следующим требованиям.	
Вид жидкости	Противоизносная гидравлическая
Класс ISO	46
Вязкость, сСт (при 40 °C)	43,0—47,0
Вязкость, сСт (при 100 °C)	6,5—9,0
Индекс вязкости	Не ниже 95
Температура застывания по стандарту ASTM D 97	Не выше -26 °C (-15 °F)
Другие необходимые свойства	Жидкость должна противодействовать износу, не образовывать пены, быть стойкой к окислению, защищать от коррозии и отделять воду



# Спецификация деталей

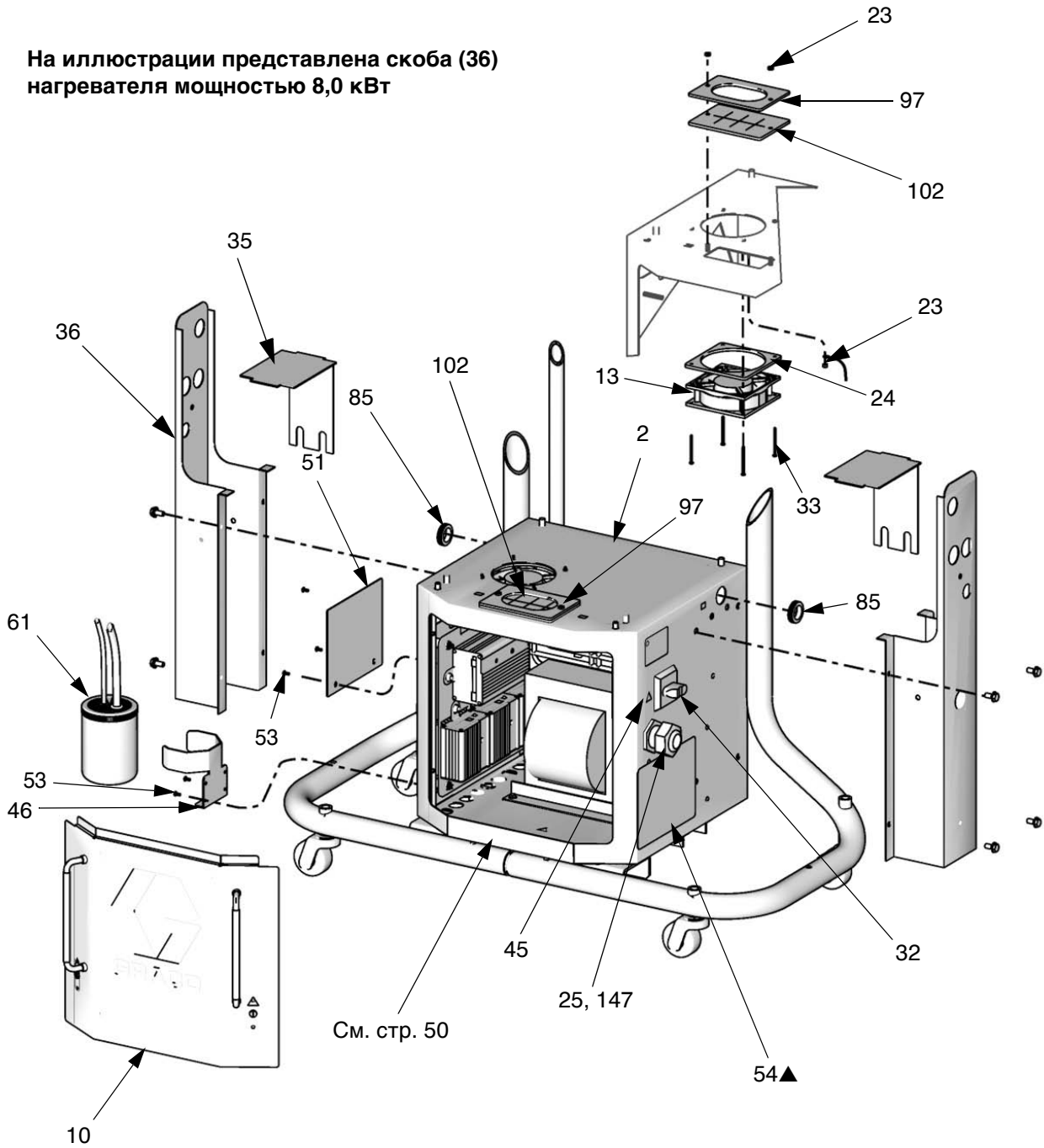


ti9831a



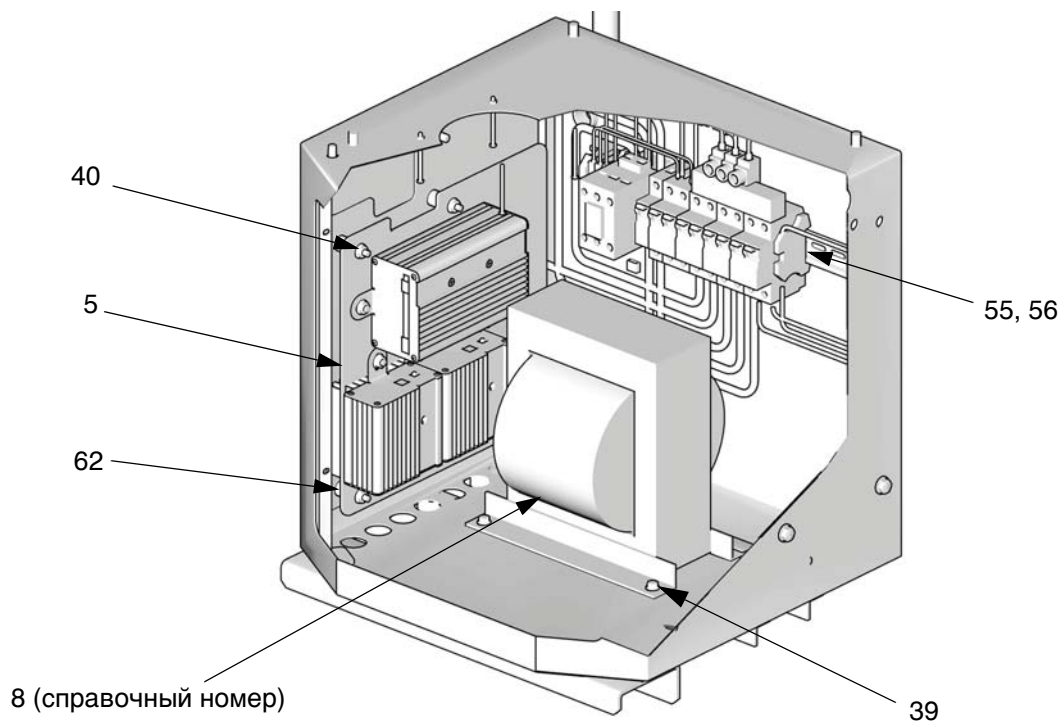
Область шкафа

На иллюстрации представлена скоба (36)  
нагревателя мощностью 8,0 кВт



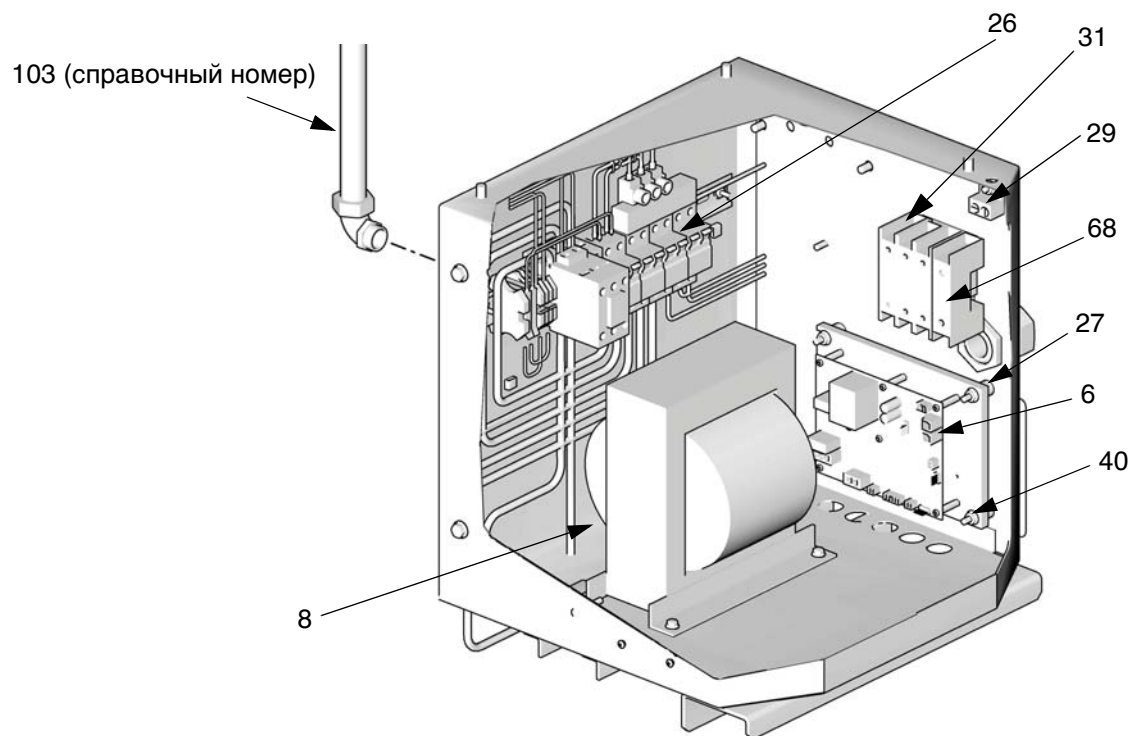
TI9834a

### Левая сторона шкафа



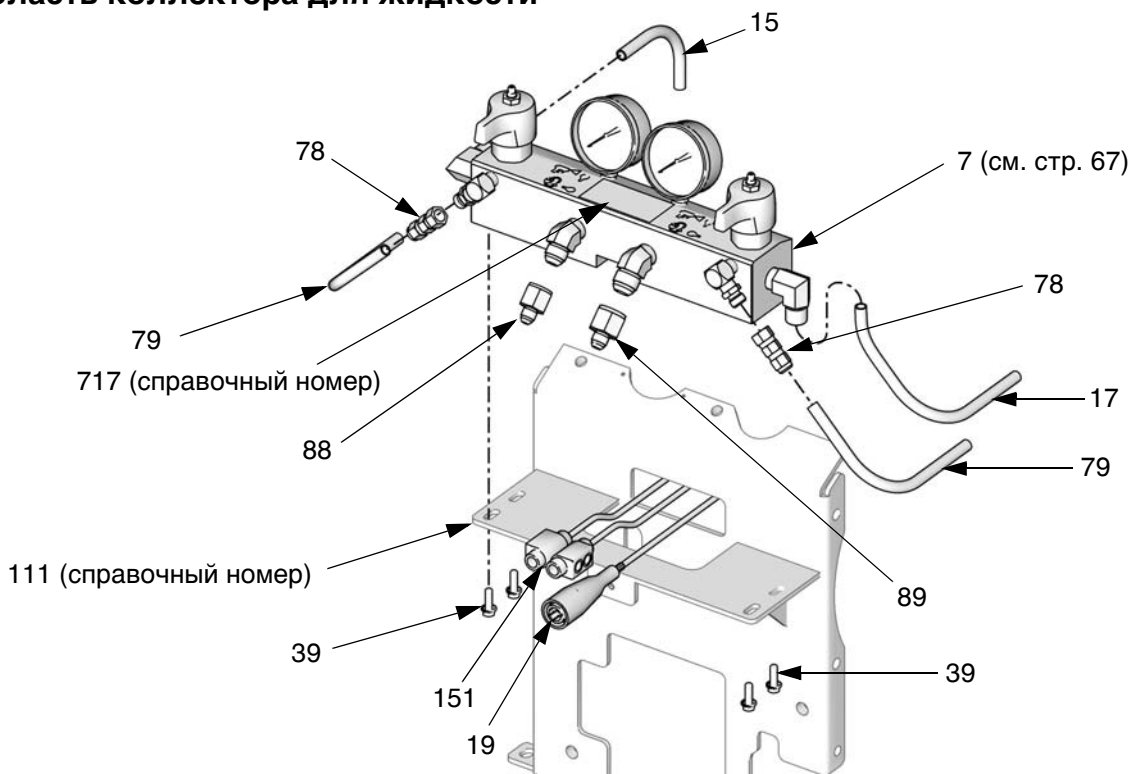
T19835a

### Правая сторона шкафа



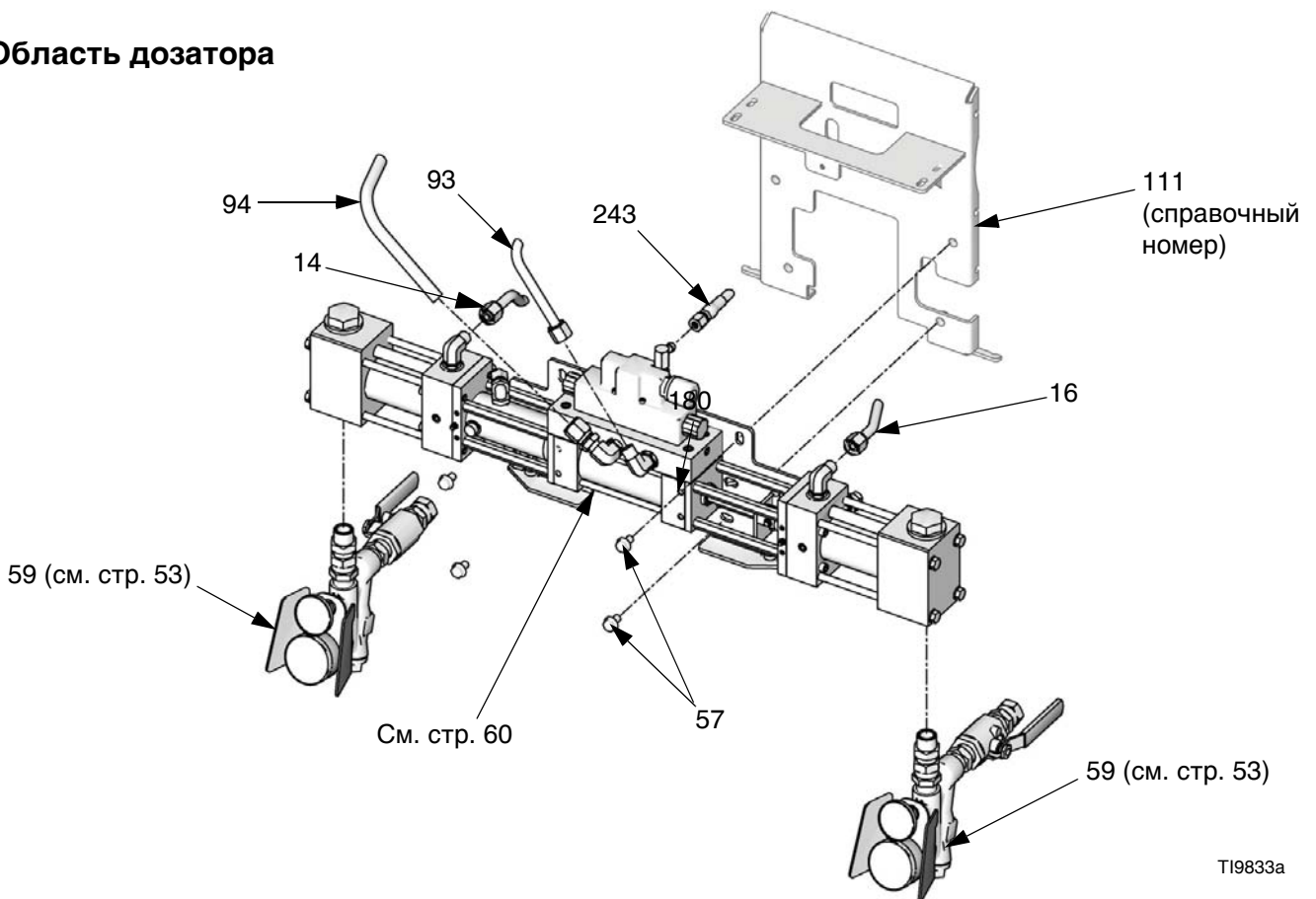
T19836a

**Область коллектора для жидкости**

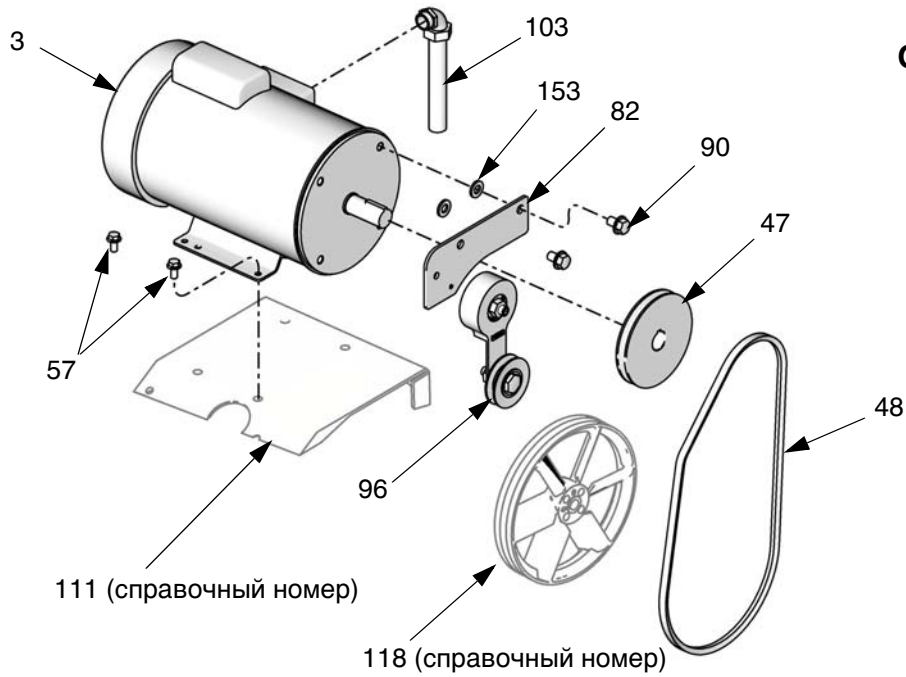


T19838a

**Область дозатора**

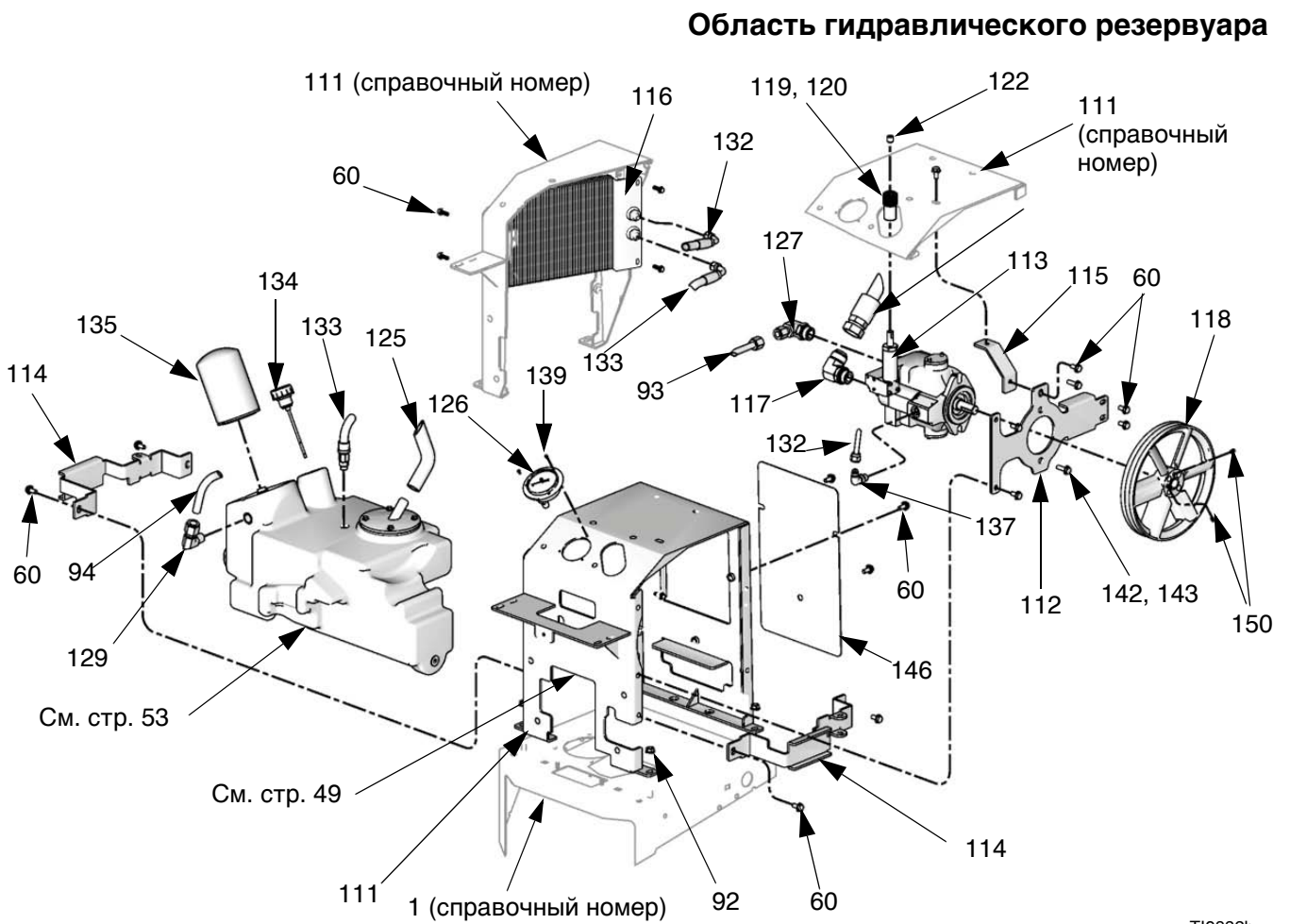


T19833a



**Область электродвигателя**

ti7709a

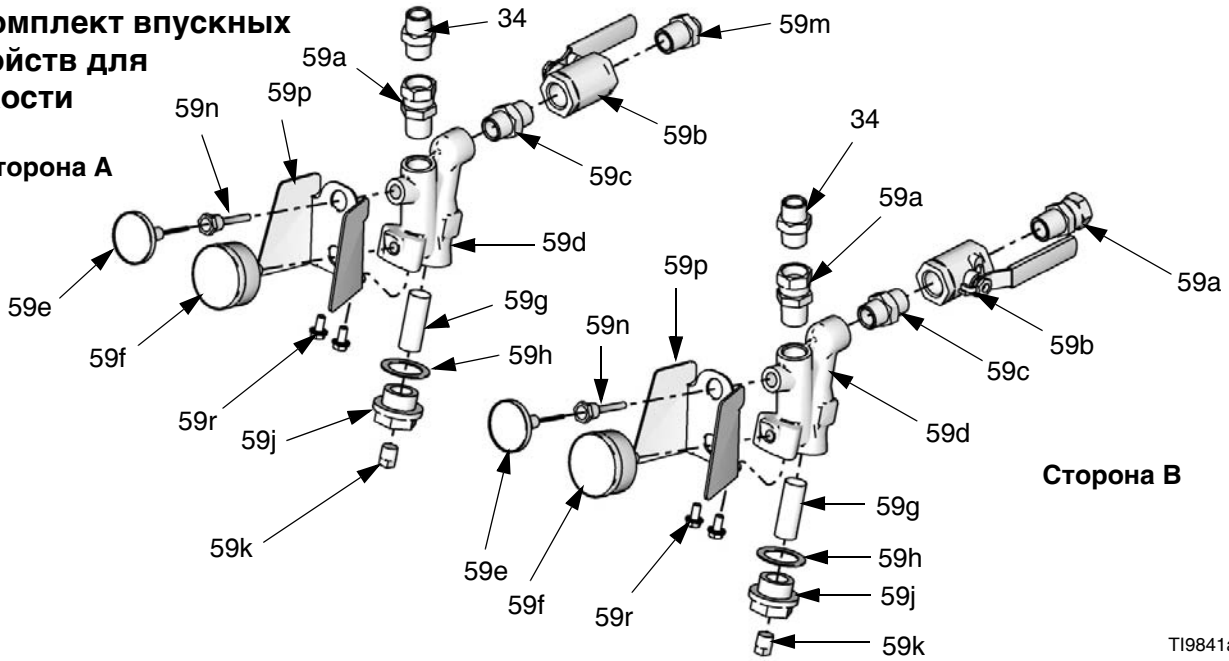


**Область гидравлического резервуара**

TI9832b

**59, комплект впускных устройств для жидкости**

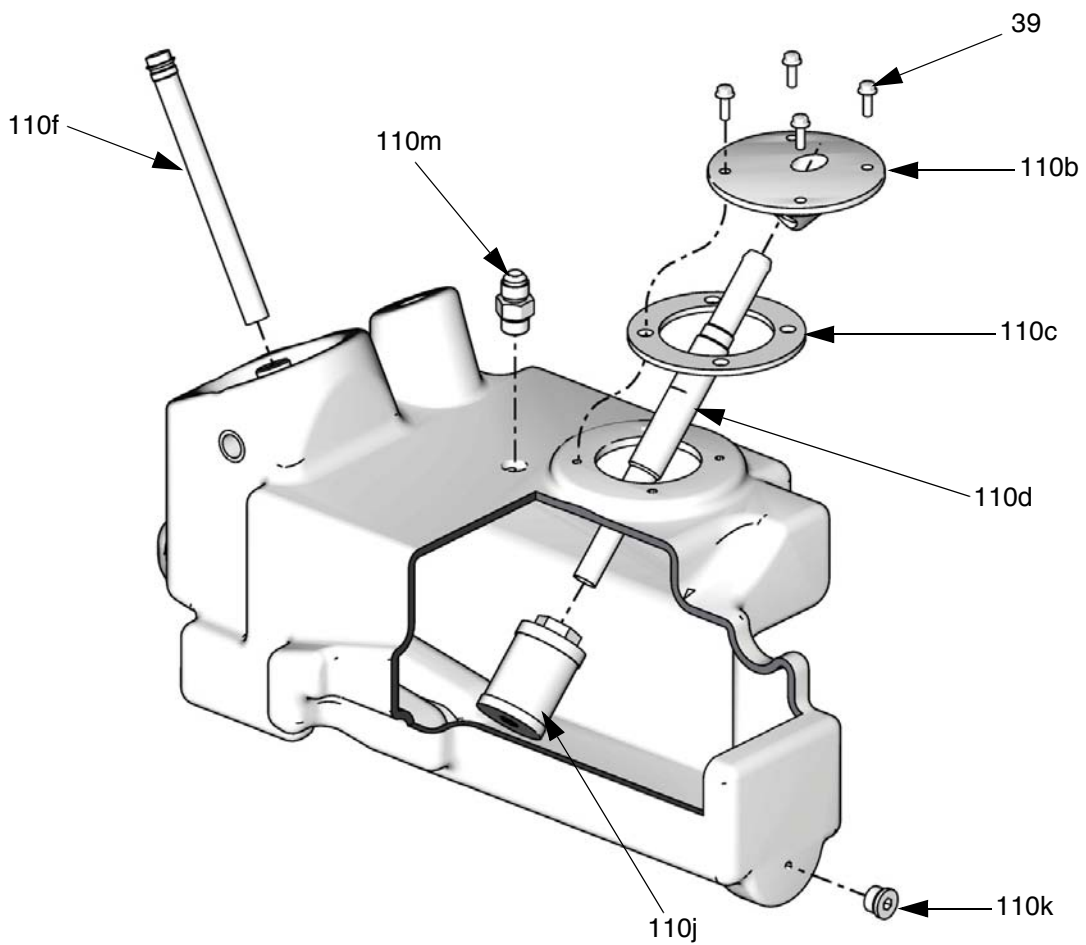
Сторона А



Сторона В

T19841a

**110, гидравлический резервуар**



ti9840a

## Детали, входящие в состав всех моделей

Справочный номер	Справочный номер	Справочный номер	Кол-во	Кол-во	Кол-во	
Номер	Номер	Номер	Номер	Номер	Номер	
Описание	Описание	Описание	Описание	Описание	Описание	
2		НАГРЕВАТЕЛЬ; спецификацию деталей см. на стр. 56	2	45▲	189930 НАКЛЕЙКА с информацией о мерах предосторожности	2
3		ДВИГАТЕЛЬ; спецификацию деталей см. на стр. 56	1	46	247844 СКОБА резервуара для смазки	1
4	245974	ДИСПЛЕЙ; см. стр. 65	1	47	247845 ШКИВ приводной	1
5		СИСТЕМА контроля температуры; спецификацию деталей см. на стр. 66	1	48	803889 РЕМЕНЬ	1
6		ПЛАТА управления двигателем печатная; спецификацию деталей см. на стр. 56	1	49★	15В593 УСТРОЙСТВО защитное для мембранного переключателя	1
7	247823	КОЛЛЕКТОР для жидкости; см. стр. 67	1	50★	308212 ПРОКЛАДКА мягкая	1
8		ТРАНСФОРМАТОР; спецификацию деталей см. на стр. 56	1	51	15В775 КРЫШКА для доступа к проводам	1
9	247832	КРЫШКА двигателя	1	52	КРЫШКА нагревателя; спецификацию деталей см. на стр. 56	2
10	246976	КРЫШКА главного шкафа	1	53	ВИНТ мелкий крепежный с округленной головкой; 8—32 x 3/8"	7
11		НАСОС дозаторный; спецификацию деталей см. на стр. 56	1	54▲	15G280 НАКЛЕЙКА с предупреждением	1
13	115834	ВЕНТИЛЯТОР охлаждающий	1	55	113505 ГАЙКА предохранительная	4
14		ТРУБА впускная для компонента А; спецификацию деталей см. на стр. 56	1	56	112776 ШАЙБА плоская	2
15		ТРУБА выпускная для компонента А; спецификацию деталей см. на стр. 56	1	57	113802 ВИНТ с фланцевой шестигранной головкой	8
16		ТРУБА впускная для компонента В; спецификацию деталей см. на стр. 56	1	58★	НАКЛАДКА для проволоочной стяжки	20
17		ТРУБА выпускная для компонента В; спецификацию деталей см. на стр. 56	1	59	255159 КОМПЛЕКТ впускных устройств для жидкости; вкл. детали 59а—59г; см. стр. 53	1
18★	247787	КАБЕЛЬ монтажного жгута реле перегрева нагревателя, вкл. разъем с 12 контактами	1	59a	118459 . ШТУЦЕР шарнирный; наружная резьба 3/4" NPT внутренняя резьба 3/4" NPSM	3
19	15В380	КАБЕЛЬ системы управления шлангом; см. руководство 312064	1	59b	. КЛАПАН шаровой, внутренняя резьба 3/4" NPT с обоих концов	2
20	15В383	КАБЕЛЬ дисплея	1	59c	. ТРУБКА соединительная, 3/4" NPT	2
21★	261669	КОМПЛЕКТ соединителей для датчика температуры жидкости	1	59d	247503 . КОЛЛЕКТОР впускного фильтра	2
23	103181	ШАЙБА стопорная наружная	1	59e	102124 . ТЕРМОМЕТР с круговой шкалой	2
24	15В360	ПРОКЛАДКА вентилятора	1	59f	120300 . МАНОМЕТР жидкостный	2
25	255047	КОМПЕНСАТОР натяжения, резьба М40	1	59g	180199 . ЭЛЕМЕНТ фильтрующий, 20 меш (стандартный)	2
26		МОДУЛЬ; спецификацию деталей см. на стр. 56	1	59h	15Н200 . ПРОКЛАДКА фильтра, политетрафторэтилен	2
27	116149	РАСПОРКА	4	59i	15Н199 . ЗАГЛУШКА фильтра	2
29	117666	КЛЕММА заземления	1	59k	. ЗАГЛУШКА для трубы; 3/8" NPT	2
30	С19843	ВИНТ с головкой под торцовый ключ	1	59m	296178 . ШТУЦЕР шарнирный; наружная резьба 3/4" NPT внутренняя резьба 1/2" NPT; только для стороны А	1
31★	123969	ПЕРЕКЛЮЧАТЕЛЬ размыкающий	1	59n	15D757 . ТЕРМОМЕТР корпуса	2
32★	123967	РУЧКА отключения операторская	1	59p	253481 . УСТРОЙСТВО защитное для манометра	2
33	117723	ВИНТ мелкий крепежный с пазом под отвертку	4	59r	111800 . ВИНТ с шестигранной головкой; 5/16—18 x 16 мм (5/8")	4
34	С20487	ТРУБКА соединительная шестигранная	2	60	111800 ВИНТ с шестигранной головкой	35
35		КРЫШКА нагревателя для проводов; спецификацию деталей см. на стр. 56	2	61	247849 РЕЗЕРВУАР узла смазочного шланга	1
36		СКОБА нагревателя; спецификацию деталей см. на стр. 56	2	62	247782 РАСПОРКА	4
37	167002	ТЕПЛОИЗОЛЯТОР	4	63	247850 КРЫШКА передняя	1
38	117623	ГАЙКА колпачковая, 3/8—16"	4	65	15Н185 КАБЕЛЬ механического переключателя; см. стр. 59	1
39	113796	ВИНТ с фланцевой шестигранной головкой	14	66★	СОЕДИНИТЕЛЬ двухконтактный платы управления двигателем; спецификацию деталей см. на стр. 56	1
40	115942	ГАЙКА шестигранная с фланцевой головкой	9	67	117284 РЕШЕТКА защитная для вентилятора	1
42	15К817	НАКЛЕЙКА с кодами ошибок	1	68	ВЫКЛЮЧАТЕЛЬ с дополнительным полюсом; спецификацию деталей см. на стр. 56	1
44		ЗАКЛЕПКА взрывная; 5 мм (3/16") x 10 мм (0,4")	8	74★	206995 ЖИДКОСТЬ для щелевых уплотнений; 1 кварта	1
				76	115836 РУКООТТАЛКИВАТЕЛЬ	1

Справочный номер	Номер	Описание	Кол-во	Справочный номер	Номер	Описание	Кол-во
77	186494	ЗАЖИМ пружинный	5	118		ШКИВ вентилятора	1
78	205447	МУФТА соединительная для шланга	2	247856		Только для моделей Н-40, Н-50 и Н-ХР3	
79	054826	ТРУБКА политетрафторэтиленовая; внутренний диаметр 6 мм (1/4"); длина 2,4 м (8 футов)	8	247857		Только для моделей Н-25 и Н-ХР2	
82	15Н207	СКОБА натяжного устройства	1	119	15Н512	НАКЛЕЙКА системы управления	1
84▲	189285	НАКЛЕЙКА с информацией о мерах предосторожности	2	120	15Н204	РУЧКА регулировки давления	1
85	114269	КОЛЬЦО прокладочное, каучук	2	122	117560	ВИНТ установочный с головкой под торцовый ключ	1
88	247851	ФИТИНГ редуктора #5 х #8 JIC	1	125	247793	ШЛАНГ впускной спаренный	1
89	247852	ФИТИНГ редуктора #6 х #10 JIC	1	126	255029	МАНОМЕТР жидкостный для монтажа на панели	1
90	111802	ВИНТ с шестигранной головкой; 1/2—13 х 19 мм (3/4")	2	127		КОЛЕНО	1
92	112958	ГАЙКА с фланцем шестигранная; 3/8—16"	4	121320		Только для моделей Н-40, Н-50 и Н-ХР3	
93	15Т895	ШЛАНГ подачи	1	121321		Только для моделей Н-25 и Н-ХР2	
94	247784	ТРУБА возвратная	1	129	255036	КОЛЕНО ввертное	1
96	247853	РЕГУЛЯТОР ремня натяжного устройства	1	130★	117792	ПИСТОЛЕТ смазочный	1
97	15G816	КРЫШКА с пластиной для проводов	1	131★	117773	СМАЗКА консистентная	1
98	120302	РОЛИК	4	132	15G782	ШЛАНГ спаренный	1
99	112125	ЗАГЛУШКА для трубы	2	133	15G784	ШЛАНГ спаренный	1
100		НАКЛЕЙКА; спецификацию деталей см. на стр. 56	1	134	116915	УРОВНЕМЕР с крышкой сапуна	1
102	15Н189	ЧЕХОЛ с заведенным внутрь проводом	1	135	247792	ФИЛЬТР масляный, давление перепуска 18—23	1
103		КАБЕЛЕПРОВОД для платы управления двигателем; спецификацию деталей см. на стр. 56	1	137		ФИТИНГ	1
107	119253	ПОДАВИТЕЛЬ, феррит; 151 Ом	1	116793		Только для моделей Н-40, Н-50 и Н-ХР3	
110	247826	РЕЗЕРВУАР гидравлический; вкл. детали 110b—110m; см. стр. 53	1	110792		Только для моделей Н-25 и Н-ХР2	
110b	247778	. КОРПУС впускной	1	139	107156	ВИНТ с головкой под торцевой ключ	3
110c	247771	. ПРОКЛАДКА впускная	1	140★	115764	ФИТИНГ с резьбой NPT (часть узла гидравлического насоса); только для моделей Н-25 и Н-ХР2	1
110d	247777	. ТРУБА впускная	1	141★	112161	ВИНТ (часть узла гидравлического насоса); только для моделей Н-25 и Н-ХР2	2
110f	247770	. ТРУБА возвратная	1	142	112586	ВИНТ с шестигранной головкой	2
110j	116919	. ФИЛЬТР входной	1	143	110996	ГАЙКА с фланцем шестигранная; 5/16—18"	2
110k	255032	. ЗАГЛУШКА	1	144	С19862	ГАЙКА стопорная шестигранная	1
110m	255021	. ФИТИНГ цилиндрический	1	146	247836	КРЫШКА для доступа к оборудованию	1
111	247822	КРОНШТЕЙН для монтажа двигателя	1	147	255048	ГАЙКА компенсатора натяжения, резьба М40	1
112	247819	Только для моделей Н-40, Н-50 и Н-ХР3	1	148★	255039	СОЕДИНИТЕЛЬ нагревателя	1
113	247830	Только для моделей Н-25 и Н-ХР2	1	150		ВИНТ установочный, 1/4 х 13 мм (1/2")	2
	255019	НАСОС гидравлический	1	151	261821	СОЕДИНИТЕЛЬ проводной, 6 AWG (парный)	1
	247855	Только для моделей Н-25 и Н-ХР2	2	153	104373	ШАЙБА упорная	2
114	247821	СКОБА гидравлического резервуара	2				
115	247820	СКОБА опорная для монтажа насоса	1				
116	247829	ОХЛАДИТЕЛЬ гидравлический	1				
117		КОЛЕНО; трубка с наружной резьбой 1—1/16" NPT х 13 мм (1/2")	1				
	255020	Только для моделей Н-40, Н-50 и Н-ХР3	1				
	255035	Только для моделей Н-25 и Н-ХР2	1				

▲ Запасные наклейки, бирки и карточки с символами опасности и предупреждениями предоставляются бесплатно.

★ На иллюстрациях отсутствует.

✳ Детали, необходимые для работы всех моделей серии А-D. Эти устройства входят в комплект деталей для ремонта ручек 258920 (приобретается отдельно).



## Детали, входящие в состав различных моделей

Следующие таблицы предназначены для поиска деталей, которые используются в разных моделях. Список деталей, которые присутствуют в комплектации всех моделей, см. в разделе **Спецификация деталей**, стр. 48.

### Модели Н-25 и Н-ХР2

Справочный номер	Описание	255400 Н-25 8,0 кВт (230 В, 1 фаза)	255401 Н-25 8,0 кВт (230 В, 3 фазы)	255402 Н-25 8,0 кВт (400 В, 3 фазы)	255403 Н-ХР2 15,3 кВт (230 В, 1 фаза)	255404 Н-ХР2 15,3 кВт (230 В, 3 фазы)	255405 Н-ХР2 15,3 кВт (400 В, 3 фазы)	255406 Н-25 15,3 кВт (230 В, 1 фаза)	255407 Н-25 15,3 кВт (230 В, 3 фазы)	255408 Н-25 15,3 кВт (400 В, 3 фазы)	Кол-во
2	НАГРЕВАТЕЛЬ; см. стр. 61—63	247815 (Кол-во: 1)	247815 (Кол-во: 1)	247815 (Кол-во: 1)	247813 (Кол-во: 2)	247813 (Кол-во: 2)	247813 (Кол-во: 2)	247813 (Кол-во: 2)	247813 (Кол-во: 2)	247813 (Кол-во: 2)	
3	ДВИГАТЕЛЬ; см. стр. 52	247816	247816	247816	247816	247816	247816	247816	247816	247816	1
6	ПЛАТА управления двигателем; см. стр. 50	247839	247839	247839	247839	247839	247839	247839	247839	247839	1
8	ТРАНСФОРМАТОР; стр. 50	247812	247812	247812	247812	247812	247812	247812	247812	247812	1
11	НАСОС дозаторный; см. стр. 59	Модель 120	Модель 120	Модель 120	Модель 80	Модель 80	Модель 80	Модель 120	Модель 120	Модель 120	1
14	ТРУБКА впускная компонента А; см. стр. 51	15R648	15R648	15R648	15R646	15R646	15R646	15R646	15R646	15R646	1
15	ТРУБКА выпускная компонента А; см. стр. 51	15R649	15R649	15R649	15R645	15R645	15R645	15R645	15R645	15R645	1
16	ТРУБКА впускная компонента В; см. стр. 51	15R653	15R653	15R653	15R650	15R650	15R650	15R650	15R650	15R650	1
17	ТРУБКА выпускная компонента В; см. стр. 51	15R651	15R651	15R651	15R644	15R644	15R644	15R644	15R644	15R644	1
26	МОДУЛЬ прерывателя; см. стр. 68	С	А	В	С	А	В	С	А	В	1
35	КРЫШКА нагревателя для проводов				247502	247502	247502	247502	247502	247502	2
36	СКОБА нагревателя; см. стр. 48	247831	247831	247831	247843	247843	247843	247843	247843	247843	2
52	КРЫШКА нагревателя	247847	247847	247847	247846	247846	247846	247846	247846	247846	2
66	СОЕДИНИТЕЛЬ двухконтактный для платы управления двигателем	120871	120871	120871	120871	120871	120871	120871	120871	120871	1
68	ВЫКЛЮЧАТЕЛЬ с дополнительным полюсом, только 400 В			123968			123968			123968	1
100	НАКЛЕЙКА	15Н194	15Н194	15Н194	15Н195	15Н195	15Н195	15Н194	15Н194	15Н194	1
103	КАБЕЛЕПРОВОД для платы управления двигателем	247814	247814	247814	247814	247814	247814	247814	247814	247814	1



## Модели Н-40 и Н-ХРЗ

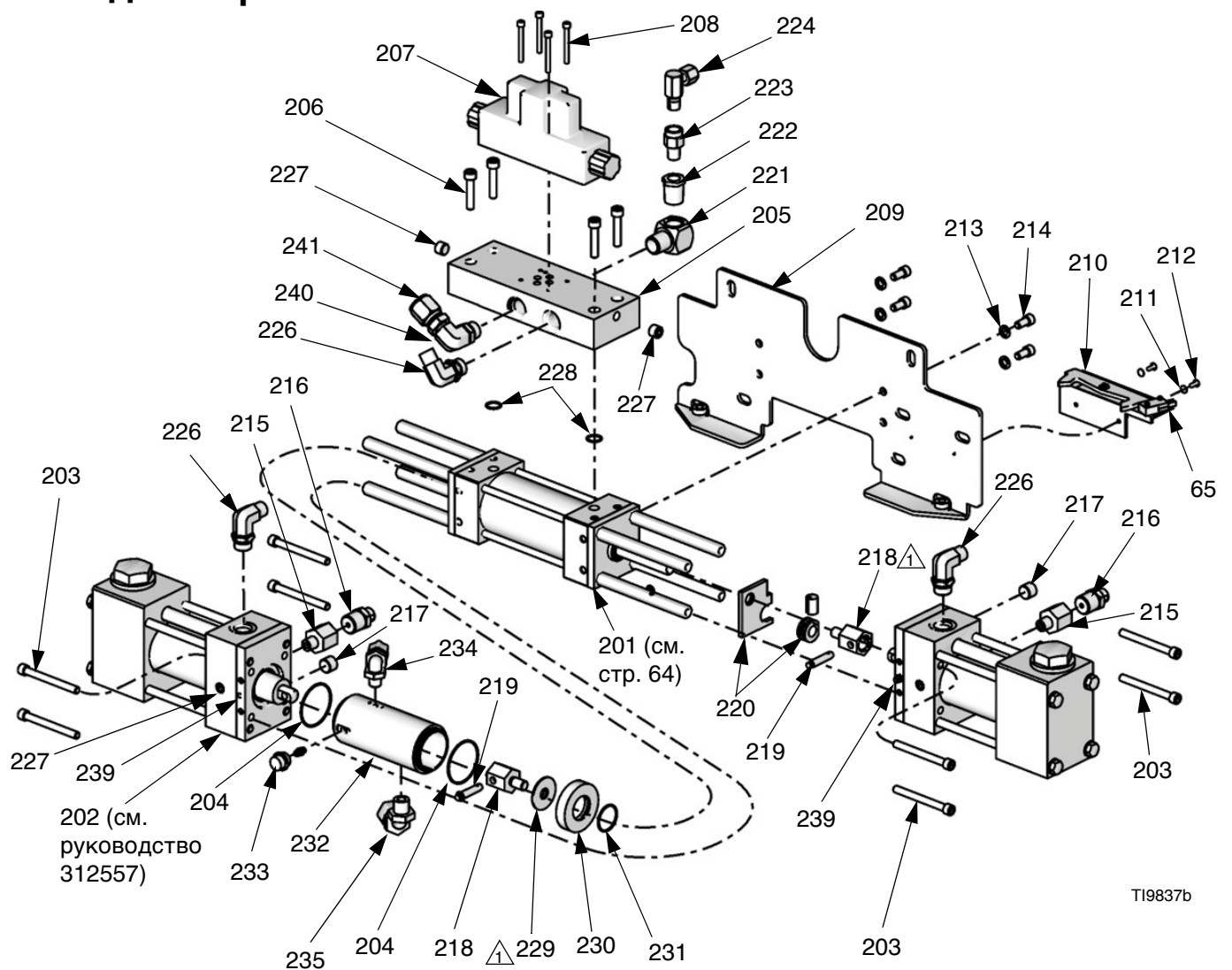
Справочный номер	Описание	253400 Н-40 12,0 кВт (230 В, 1 фаза)	253401 Н-40 15,3 кВт (230 В, 3 фазы)	253402 Н-40 15,3 кВт (400 В, 3 фазы)	253403 Н-ХРЗ 12,0 кВт (230 В, 1 фаза)	253404 Н-ХРЗ 20,0 кВт (230 В, 3 фазы)	253405 Н-ХРЗ 20,0 кВт (400 В, 3 фазы)	253407 Н-40 20,4 кВт (230 В, 3 фазы)	253408 Н-40 20,4 кВт (400 В, 3 фазы)	Кол-во
2	НАГРЕВАТЕЛЬ; см. стр. 61 – 63	247834	247813	247813	247834	247833	247833	247833	247833	2
3	ДВИГАТЕЛЬ; см. стр. 52	247810	247785	247785	247810	247785	247785	247785	247785	1
6	ПЛАТА управления двигателем; см. стр. 50	247835	247835	247835	247835	247835	247835	247835	247835	1
8	ТРАНСФОРМАТО Р; стр. 50	247786	247786	247786	247786	247786	247786	247786	247786	1
11	НАСОС дозаторный; см. стр. 59	Модель 120	Модель 120	Модель 120	Модель 80	Модель 80	Модель 80	Модель 120	Модель 120	1
14	ТРУБКА впускная компонента А; см. стр. 51	15R646	15R646	15R646	15R646	15R646	15R646	15R646	15R646	1
15	ТРУБКА выпускная компонента А; см. стр. 51	15R645	15R645	15R645	15R645	15R645	15R645	15R645	15R645	1
16	ТРУБКА впускная компонента В; см. стр. 51	15R650	15R650	15R650	15R650	15R650	15R650	15R650	15R650	1
17	ТРУБКА выпускная компонента В; см. стр. 51	15R644	15R644	15R644	15R644	15R644	15R644	15R644	15R644	1
26	МОДУЛЬ прерывателя; см. стр. 68	С	Д	Е	С	Д	Е	Д	Е	1
35	КРЫШКА нагревателя для проводов	247502	247502	247502	247502	247502	247502	247502	247502	2
36	СКОБА нагревателя; см. стр. 48	247843	247843	247843	247843	247843	247843	247843	247843	2
52	КРЫШКА нагревателя	247846	247846	247846	247846	247846	247846	247846	247846	2
66	СОЕДИНИТЕЛЬ двухконтактный для платы управления двигателем	120871			120871					1
68	ВЫКЛЮЧАТЕЛЬ с дополнительным полюсом, только 400 В			123968			123968		123968	1
100	НАКЛЕЙКА	247780	247780	247780	247781	247781	247781	247780	247780	1
103	КАБЕЛЕПРОВОД для платы управления двигателем	247814	247790	247790	247814	247790	247790	247790	247790	1

## Модели Н-50

Справочный номер	Описание	253725 Н-50 12,0 кВт (230 В, 1 фаза)	253726 Н-50 15,3 кВт (230 В, 3 фазы)	253727 Н-50 15,3 кВт (400 В, 3 фазы)	256505 Н-50 20,4 кВт (230 В, 3 фазы)	256506 Н-50 20,4 кВт (400 В, 3 фазы)	Кол-во
2	НАГРЕВАТЕЛЬ; см. стр. 61—63	247834	247813	247813	247833	247833	2
3	ДВИГАТЕЛЬ; см. стр. 52	247810	247785	247785	247785	247785	1
6	ПЛАТА управления двигателем; см. стр. 50	247835	247835	247835	247835	247835	1
8	ТРАНСФОРМАТОР; стр. 50	247786	247786	247786	247786	247786	1
11	НАСОС дозаторный; см. стр. 59	Модель 140	Модель 140	Модель 140	Модель 140	Модель 140	1
14	ТРУБКА впускная компонента А; см. стр. 51	15R646	15R646	15R646	15R646	15R646	1
15	ТРУБКА выпускная компонента А; см. стр. 51	15R645	15R645	15R645	15R645	15R645	1
16	ТРУБКА впускная компонента В; см. стр. 51	15R650	15R650	15R650	15R650	15R650	1
17	ТРУБКА выпускная компонента В; см. стр. 51	15R644	15R644	15R644	15R644	15R644	1
26	МОДУЛЬ прерывателя; см. стр. 68	С	Д	Е	Д	Е	1
35	КРЫШКА нагревателя для проводов	247502	247502	247502	247502	247502	2
36	СКОБА нагревателя; см. стр. 48	247843	247843	247843	247843	247843	2
52	КРЫШКА нагревателя	247846	247846	247846	247846	247846	2
66	СОЕДИНИТЕЛЬ двухконтактный для платы управления двигателем	120871					1
68	ВЫКЛЮЧАТЕЛЬ с дополнительным полюсом, только 400 В			123968		123968	1
100	НАКЛЕЙКА	256509	256509	256509	256509	256509	1
103	КАБЕЛЕПРОВОД для платы управления двигателем	247814	247790	247790	247790	247790	1

## Подсистемы

### Узел дозатора



TI9837b

$\Delta$  Затягивать следует с усилием 13,6–20,3 Н•м (10–15 футофунтов).

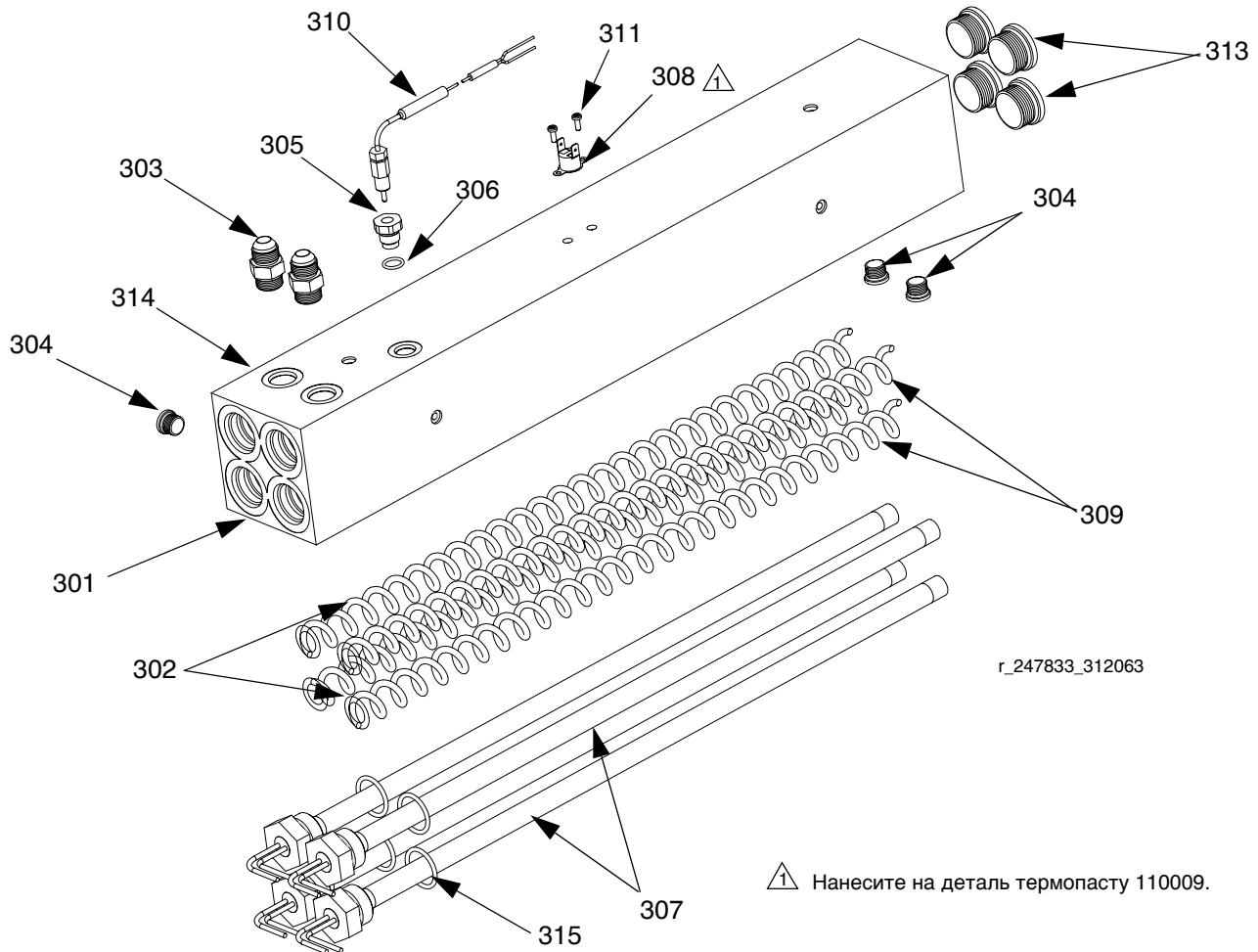
## Узел дозатора

Справочный			Справочный			Кол-во	
номер	Номер	Описание	номер	Номер	Описание		
201	295027	ЦИЛИНДР гидравлический с распорками; спецификацию деталей см. на стр. 64	1	222	100206	ВТУЛКА	1
202		НАСОС; см. руководство 312557	2	223	15Н524	АККУМУЛЯТОР ДАВЛЕНИЯ; резьба 1/4" NPT	1
203	295824	ВИНТ с головкой под торцовый ключ; 5/16—24 x 76 мм (3")	8	224	155541	ФИТИНГ для шарнирного штуцера, 90°	1
204	106258	КОЛЬЦО уплотнительное	2	226	121312	КОЛЕНО; 3/4" SAE-ORB x 1/2" JIC	3
205	298040	КОЛЛЕКТОР гидравлический	1	227	295225	ЗАГЛУШКА для трубы промывочная	4
206	113467	ВИНТ с головкой под торцовый ключ	4	228	112793	КОЛЬЦО уплотнительное	2
207	120299	РАСПРЕДЕЛИТЕЛЬ направляющий гидравлический	1	229	295852	ГАЙКА	1
208	С19986	ВИНТ с головкой под торцовый ключ	4	230*		ПЕРЕХОДНИК для смазочного цилиндра	1
209	247817	СКОБА монтажная	1	231	177156	КОЛЬЦО уплотнительное	1
210	247818	ПЕРЕКЛЮЧАТЕЛЬ реверсивный	1	232*		ЦИЛИНДР смазочный	1
211	157021	ШАЙБА стопорная	2	233	295829	ЗАГЛУШКА; резьба 3/8" МРТ x 0,343"	1
212		ВИНТ с округленной головкой; 8—32 x 3/8"	2	234	295826	КОЛЕНО, 90°; наружная резьба 1/4" NPT x 9,5 мм (3/8") [наружный диаметр трубки]	1
213	100214	ШАЙБА стопорная	4	235	295397	КОЛЕНО; наружная резьба 3/4" NPT x 13 мм (1/2") [наружный диаметр трубки]	1
214	108751	ВИНТ с головкой под торцовый ключ	4	239	295229	МАСЛЕНКА, 1/4—28"	2
215	159842	ПЕРЕХОДНИК	2	240	255037	КОЛЕНО; внутренняя резьба 3/4" NPT	1
216	248187	КОРПУС предохранительной диафрагмы в комплекте; см. руководство 309969	2	241	255038	Соединитель	1
217	М70430	ВИНТ с головкой под торцовый ключ; 1/4—28 x 0,19"	2	242★	15Н184	КАБЕЛЬ для двунаправленной связи	1
218	261864	ШПЛИНТ шестигранный	2	243	15Н253	ШЛАНГ манометра гидравлический, 3000 фунтов/кв. дюйм; иллюстрацию см. на стр. 51	1
219	296653	ШТИФТ с головкой и отверстием под шплинт	2	244★	296607	СЪЕМНИК для штифтов	1
220	261862	КОМПЛЕКТ устройств (активатор и втулка)	1	★ На иллюстрациях отсутствует.			
221	158683	КОЛЕНО, 90°	1	* Детали, входящие в комплект 261863.			

# Нагреватели мощностью 10,2 кВт и 6,0 кВт

(на каждый дозатор приходится два нагревателя)

## Детали 247833 и 247834



r\_247833\_312063

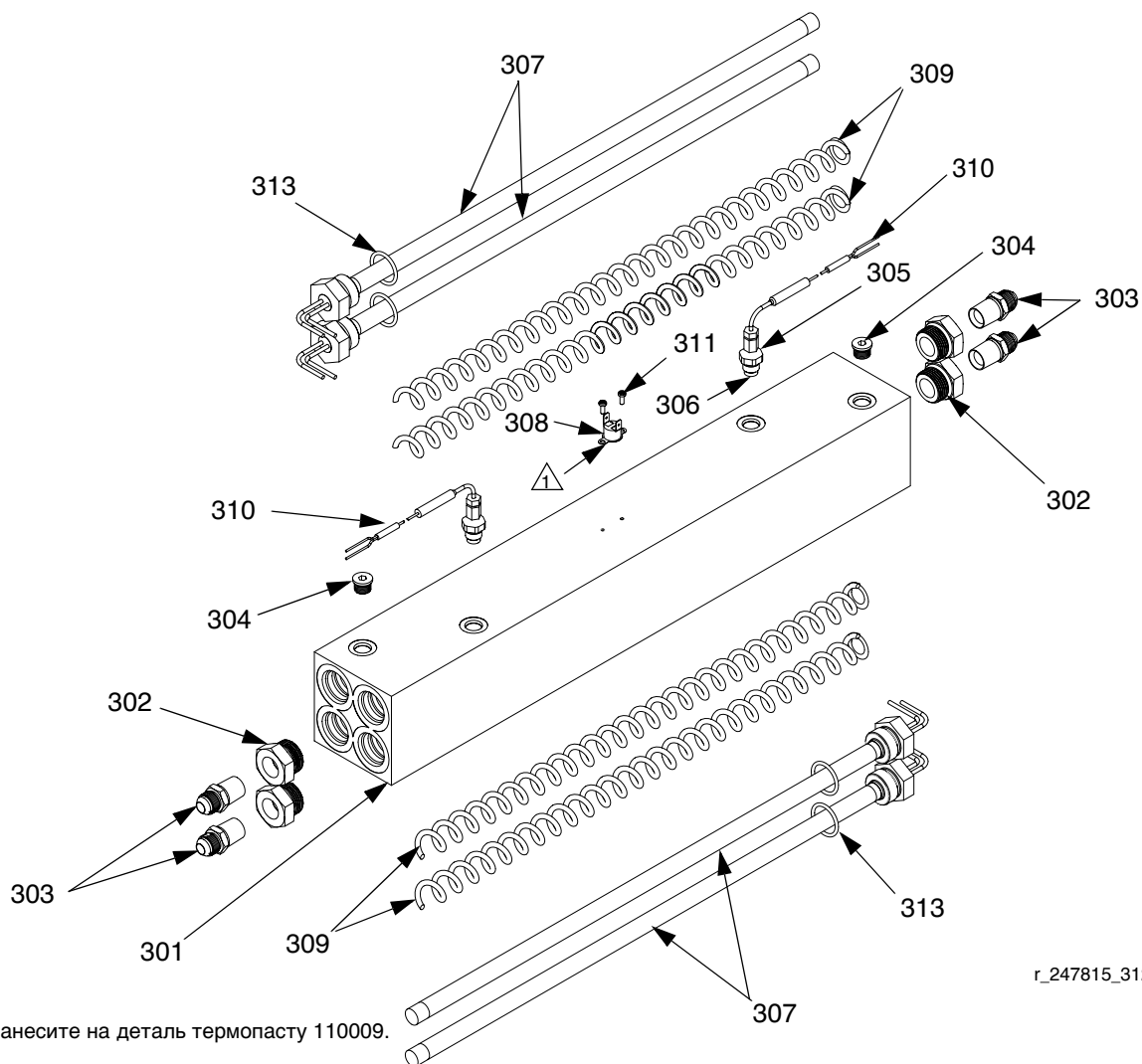
⚠ Нанесите на деталь термопасту 110009.

Справочный номер	Номер	Описание	Кол-во	Справочный номер	Номер	Описание	Кол-во
301		КОРПУС нагревателя	1	308	15В137	РЕЛЕ перегрева	1
303	121309	ПЕРЕХОДНИК; 3/4" SAE-ORB x 1/2" JIC	2	309	15В135	СМЕСИТЕЛЬ погружного нагревателя	4
304	15Н304	ЗАГЛУШКА	3	310	117484	ДАТЧИК	1
305	15Н306	ПЕРЕХОДНИК термоэлемента	1	311	100518	ВИНТ мелкий крепежный с округленной головкой	2
306	120336	КОЛЬЦО уплотнительное; фторкаучук	1	313	15Н305	ЗАГЛУШКА полая	4
307		НАГРЕВАТЕЛЬ погружной	4	314	295607	ЗАГЛУШКА; на иллюстрации отсутствует	1
	16А110	2550 Вт; только для нагревателя мощностью 10,4 кВт		315	124132	КОЛЬЦО уплотнительное	4
	16А112	1500 Вт; только для нагревателя мощностью 6,0 кВт					

# Нагреватель для двух зон мощностью 8,0 кВт

(на каждый дозатор приходится один нагреватель)

## Деталь 247815



r\_247815\_312063

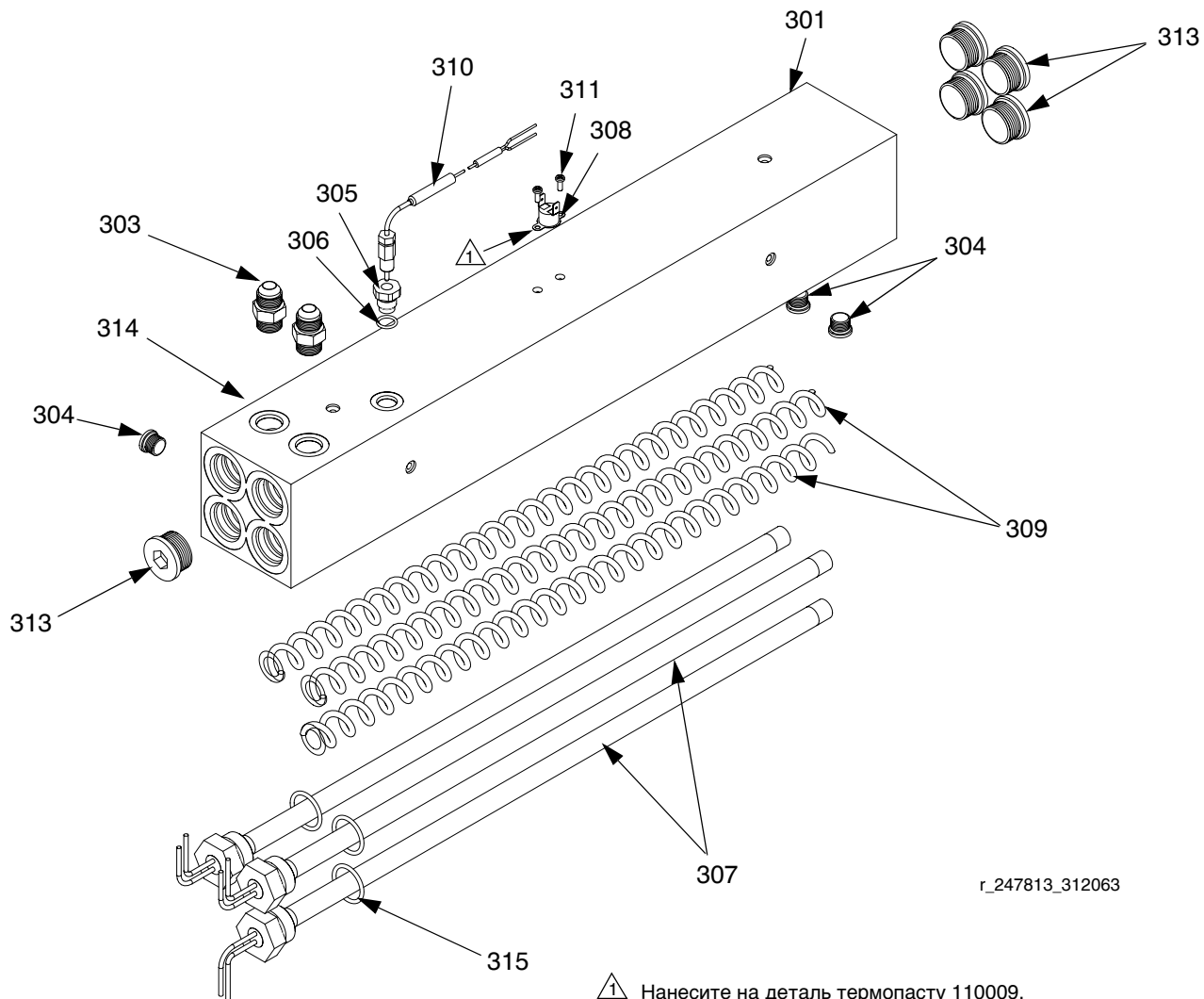
⚠ Нанесите на деталь термопасту 110009.

Справочный номер	Номер	Описание	Кол-во	Справочный номер	Номер	Описание	Кол-во
301		КОРПУС нагревателя	1	309	15B135	СМЕСИТЕЛЬ погружного нагревателя	4
302	15Н302	ФИТИНГ редуктора	4	310	117484	ДАТЧИК	2
303	121319	ПЕРЕХОДНИК; наружная резьба 1/2" NPT x 1/2" JIC	4	311	100518	ВИНТ мелкий крепежный с округленной головкой	2
304	15Н304	ЗАГЛУШКА	2	312	15М177	ИЗОЛЯЦИЯ; на иллюстрации отсутствует	1
305	15Н306	ПЕРЕХОДНИК термоэлемента	2	313	124132	КОЛЬЦО уплотнительное	4
306	120336	КОЛЬЦО уплотнительное; фторкаучук	2				
307	16А111	НАГРЕВАТЕЛЬ погружной; 2000 Вт	4				
308	15В137	РЕЛЕ перегрева	1				

# Нагреватель для одной зоны мощностью 7,65 кВт

(на каждый дозатор приходится два нагревателя)

## Деталь 247813

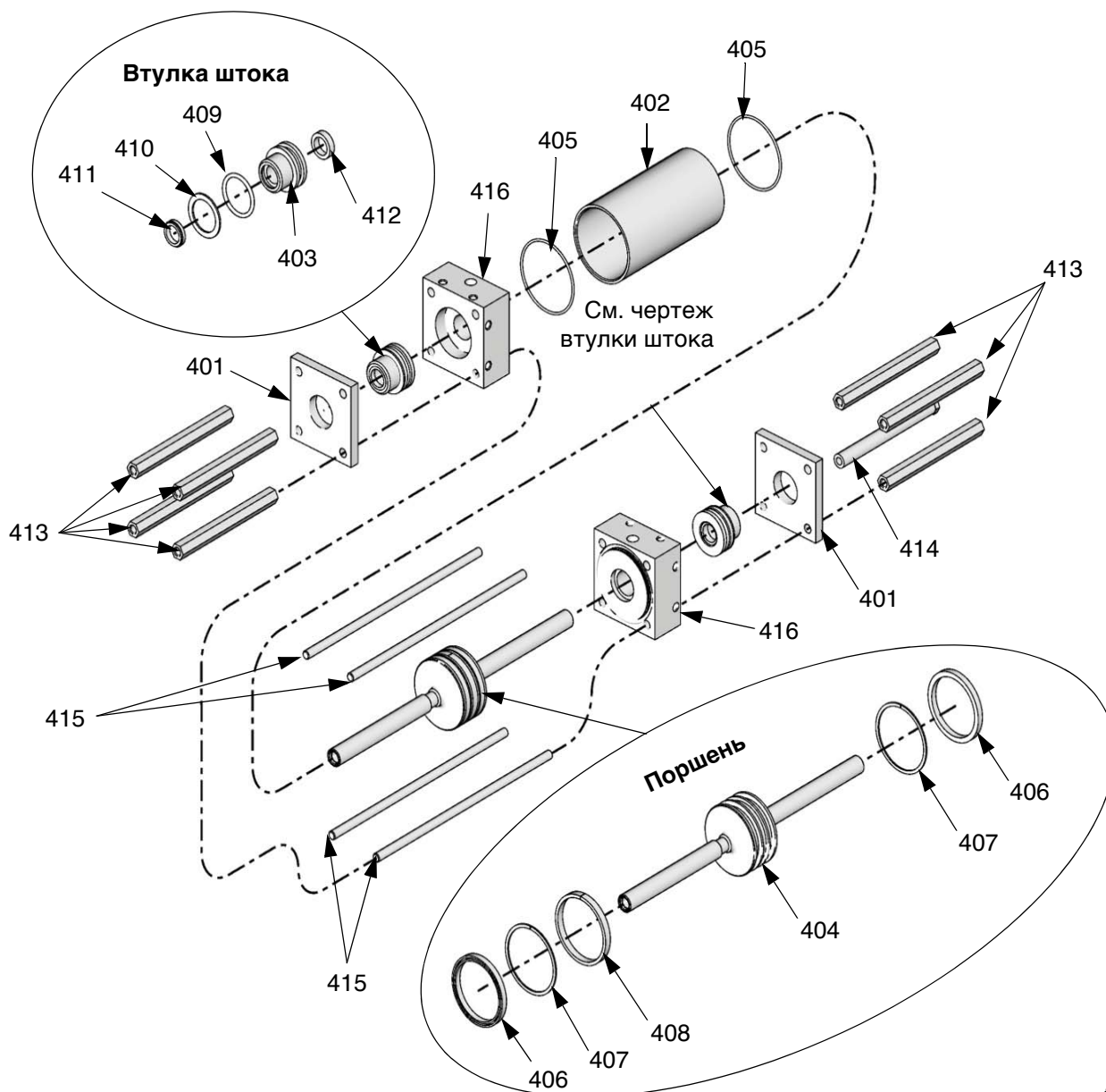


r\_247813\_312063

⚠ 1 Нанесите на деталь термопасту 110009.

Справочный номер	Номер	Описание	Кол-во	Справочный номер	Номер	Описание	Кол-во
301		КОРПУС нагревателя	1	310	117484	ДАТЧИК	1
303	121309	ПЕРЕХОДНИК; 3/4" SAE-ORB x 1/2" JIC	2	311	100518	ВИНТ мелкий крепежный с округленной головкой	2
304	15Н304	ЗАГЛУШКА	3	313	15Н305	ЗАГЛУШКА полая	5
305	15Н306	ПЕРЕХОДНИК термоэлемента	1	314	295607	ЗАГЛУШКА; на иллюстрации отсутствует	1
306	120336	КОЛЬЦО уплотнительное; фторкаучук	1	315	124132	КОЛЬЦО уплотнительное	3
307	15В138	НАГРЕВАТЕЛЬ погружной; 2550 Вт	3				
308	15В137	РЕЛЕ перегрева	1				
309	15В135	СМЕСИТЕЛЬ погружного нагревателя	3				

## Гидравлический цилиндр

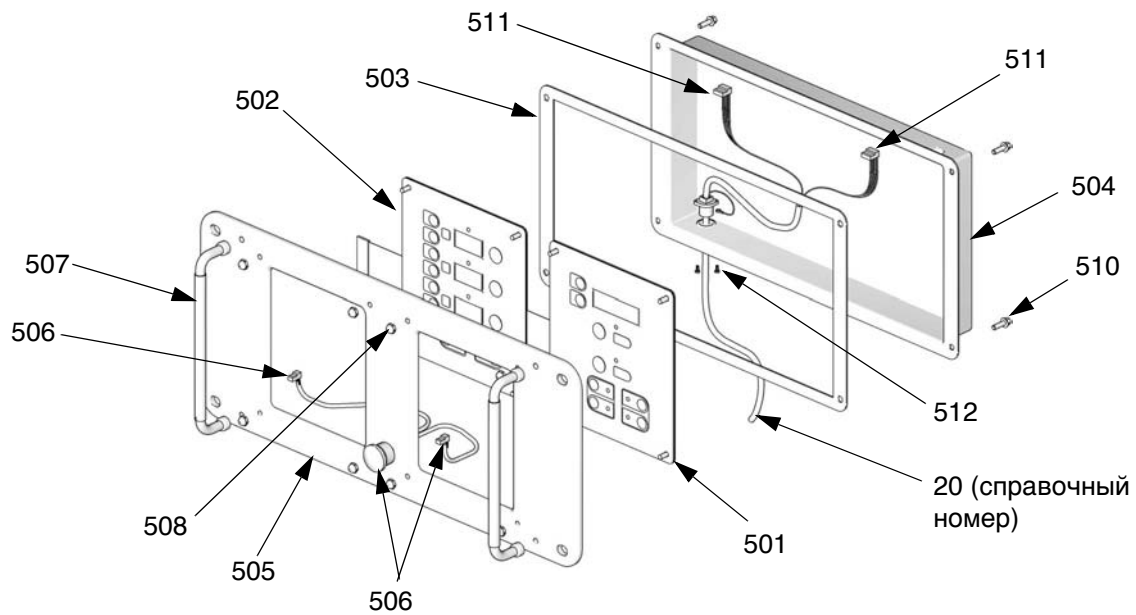


ti7727a

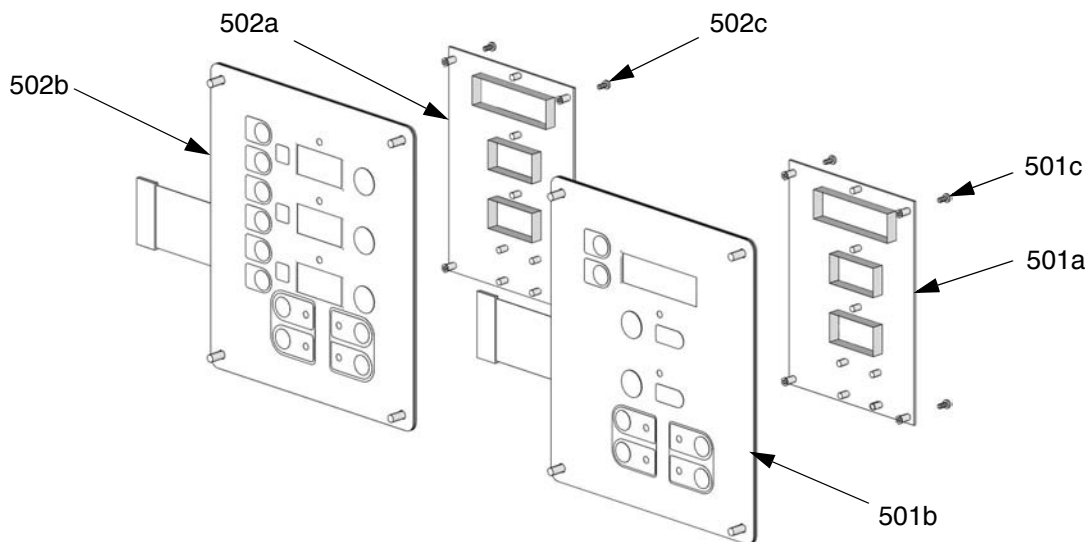
Справочный номер	Номер	Описание	Кол-во	Справочный номер	Номер	Описание	Кол-во
401	295029	ПЛАСТИНА прижимная	2	409	158776	КОЛЬЦО уплотнительное	2
402	295030	ЦИЛИНДР	1	410	295644	КОЛЬЦО опорное	2
403	295031	ВТУЛКА штока	2	411	295645	ГРЯЗЕСЪЕМНИК штока	2
404	296642	ПОРШЕНЬ	1	412	296644	УПЛОТНЕНИЕ вала	2
405	295640	КОЛЬЦО уплотнительное	2	413	295032	РАСПОРКА для дозаторного насоса	7
406	295641	КОЛЬЦО П-образное	2	414	261861	РАСПОРКА для реверсивного переключателя	1
407	295642	КОЛЬЦО опорное	2	415	295034	ШПИЛЬКА стяжная	4
408	296643	КОЛЬЦО для компенсации износа	1	416	295035	РАСПРЕДЕЛИТЕЛЬ	2



# Дисплей



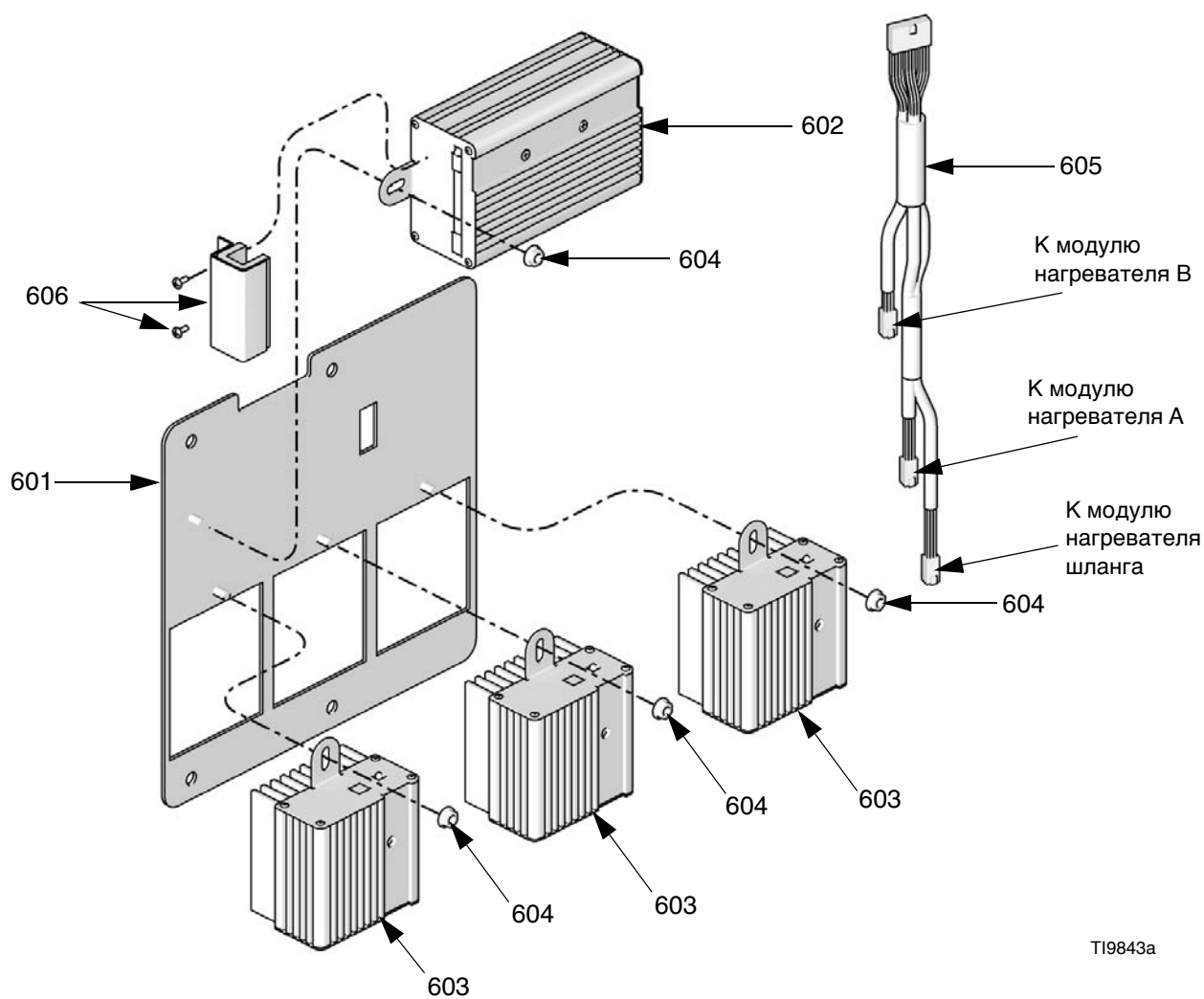
ti2574a



ti3172a

Справочный номер	Номер	Описание	Кол-во	Справочный номер	Номер	Описание	Кол-во
501	24G884	ДИСПЛЕЙ давления; вкл. детали 501a—501c	1	505	15B291	ПЛАСТИНА	1
501a	24G882	.ПЛАТА печатная	1	506	246287	ЖГУТ монтажный для красной кнопки останова	1
501b	246478	.ПЕРЕКЛЮЧАТЕЛЬ мембранный	1	507	117499	РУЧКА	2
501c	112324	.ВИНТ	4	508	117523	ГАЙКА колпачковая, 10—24	8
502	24G883	ДИСПЛЕЙ температуры; вкл. детали 502a—502c	1	510	111393	ВИНТ мелкий крепежный с округленной головкой; M5 x 16 мм (0,8")	4
502a	24G882	.ПЛАТА печатная	1	511	15B386	КАБЕЛЬ дисплея	1
502b	246479	.ПЕРЕКЛЮЧАТЕЛЬ мембранный	1	512	195853	ВИНТ мелкий крепежный; M2,5 x 6"	2
502c	112324	.ВИНТ	4				
503	15B293	ПРОКЛАДКА	1				
504	15B292	КРЫШКА	1				

## Система контроля температуры



T19843a

**Справочный номер**

Справочный номер	Номер	Описание	Кол-во
601	247772	ПАНЕЛЬ для монтажа модуля	1
602	247827	КОРПУС модуля контроля	1
603	247828	КОРПУС модуля нагревателя	3
604	115942	ГАЙКА шестигранная	4
605	247801	КАБЕЛЬ связи	1
606	247825	КРЫШКА соединителя с винтами в комплекте	1

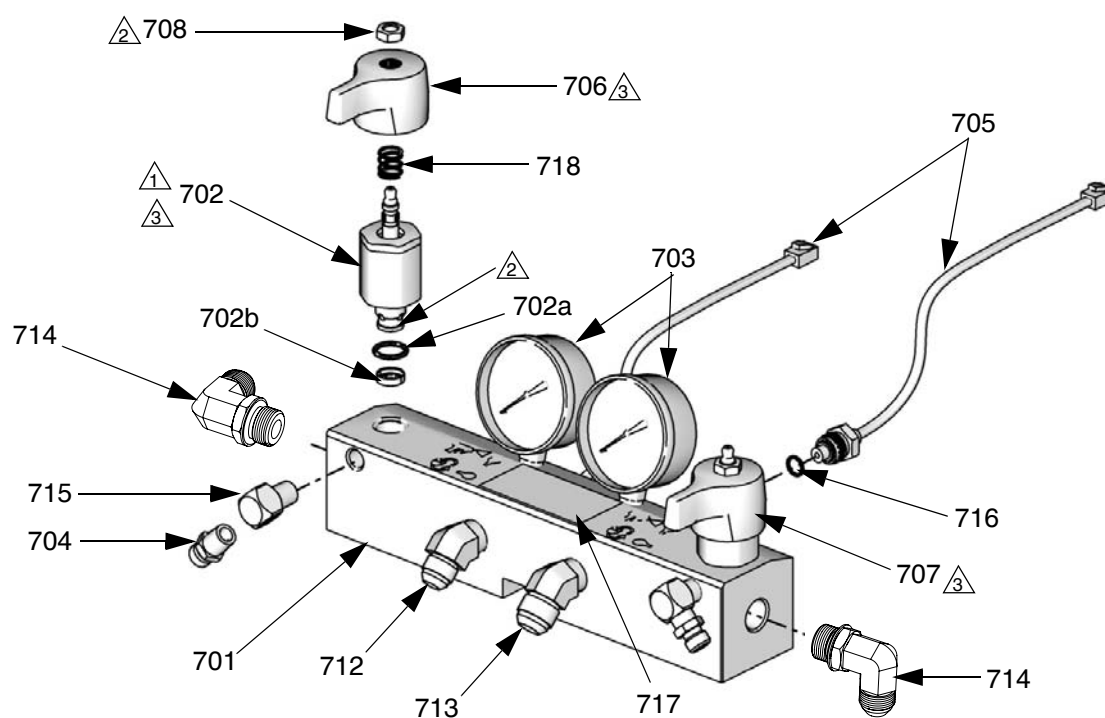
## Коллектор жидкости

① Затягивать следует с усилием 40,1—44,6 Н•м (355—395 дюймофунтов).

② Нанесите на резьбу герметик (113500).

③ Клапан должен быть закрыт, а рукоятка— находиться в таком положении, как показано на рисунке.

\*\* Оберните коническую резьбу политетрафторэтиленовой лентой или нанесите на коническую резьбу герметик.



T19839b

### Справочный номер

Справочный номер	Номер	Описание	Кол-во
701	247837	КОЛЛЕКТОР жидкости	1
702†	247824	КЛАПАН сливной патронный	2
702a†	158674	. КОЛЬЦО уплотнительное	1
702b†	247779	. УПЛОТНЕНИЕ для седла клапана	1
703	102814	МАНОМЕТР жидкостный	2
704	162453	ФИТИНГ, 1/4" NPSM x 1/4" NPT	2
705	246123	ДАТЧИК контроля давления	2
706	247788	РУКОЯТКА красная	1
707	247789	РУКОЯТКА синяя	1
708†	112309	ГАЙКА шестигранная стопорная	2
712	117556	ТРУБКА соединительная, #8 JIC x 1/2" NPT	1
713	117557	ТРУБКА соединительная, #10 JIC x 1/2" NPT	1

### Справочный номер

Справочный номер	Номер	Описание	Кол-во
714	121312	КОЛЕНО, 90°	2
715	100840	КОЛЕНО наружное, 1/4" NPSM x 1/4" NPT	2
716	111457	КОЛЬЦО уплотнительное, политетрафторэтилен	2
717▲	189285	НАКЛЕЙКА с информацией о мерах предосторожности	1
718†	150829	ПРУЖИНА сжатия	2

▲ Запасные наклейки с предупреждениями, бирки и карточки предоставляются бесплатно.

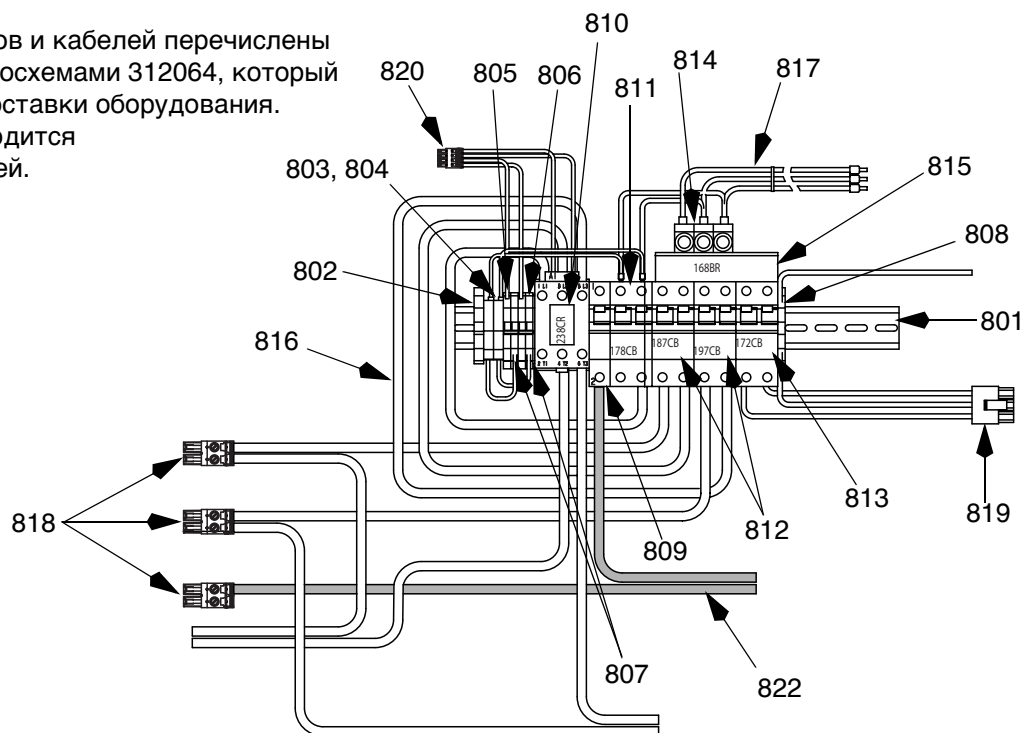
† Детали, входящие в следующие комплекты клапанов\*.  
 Комплект клапанов для изоцианатов (с левосторонней красной рукояткой) 255149.  
 Комплект клапанов для смол (с правосторонней синей рукояткой) 255150.  
 Комплект деталей для установки клапанов (с обеими рукоятками и шприцем для смазки) 255148.

\* В комплектах клапанов предусмотрен герметик для резьбы (Комплекты приобретаются отдельно).

## Модули прерывателей

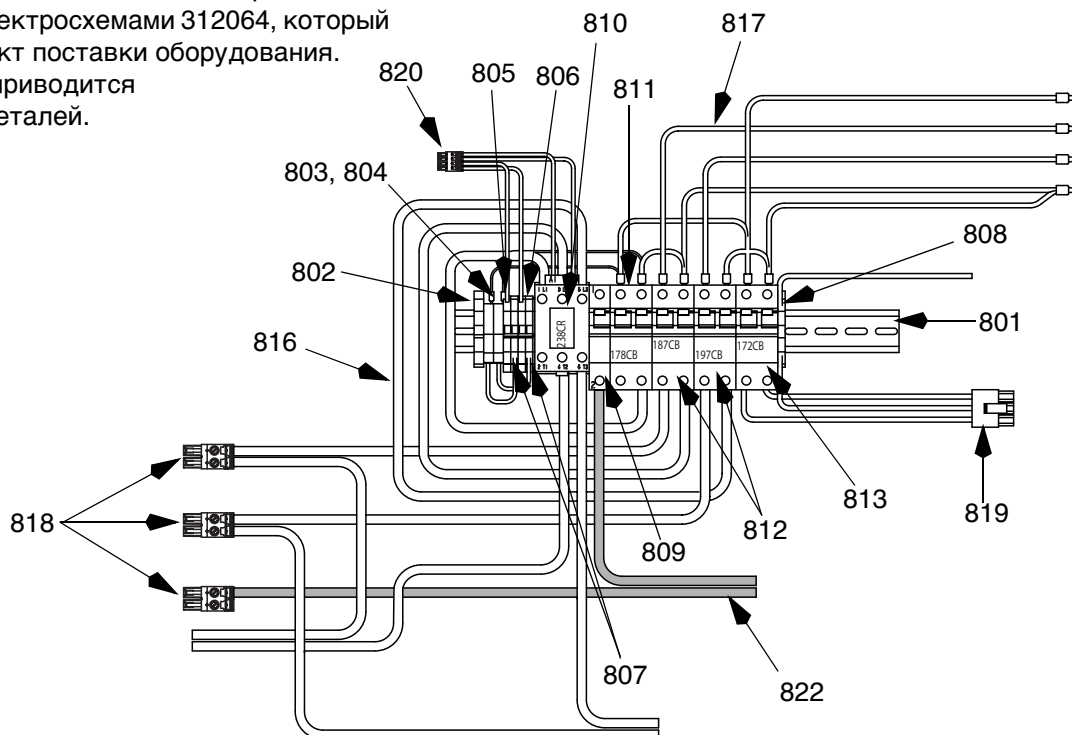
### А: Трехфазные модули прерывателей 230 В

Соединители проводов и кабелей перечислены в документе с электросхемами 312064, который входит в комплект поставки оборудования. На странице 71 приводится спецификация деталей.



### В: Трехфазные модули прерывателей 400 В

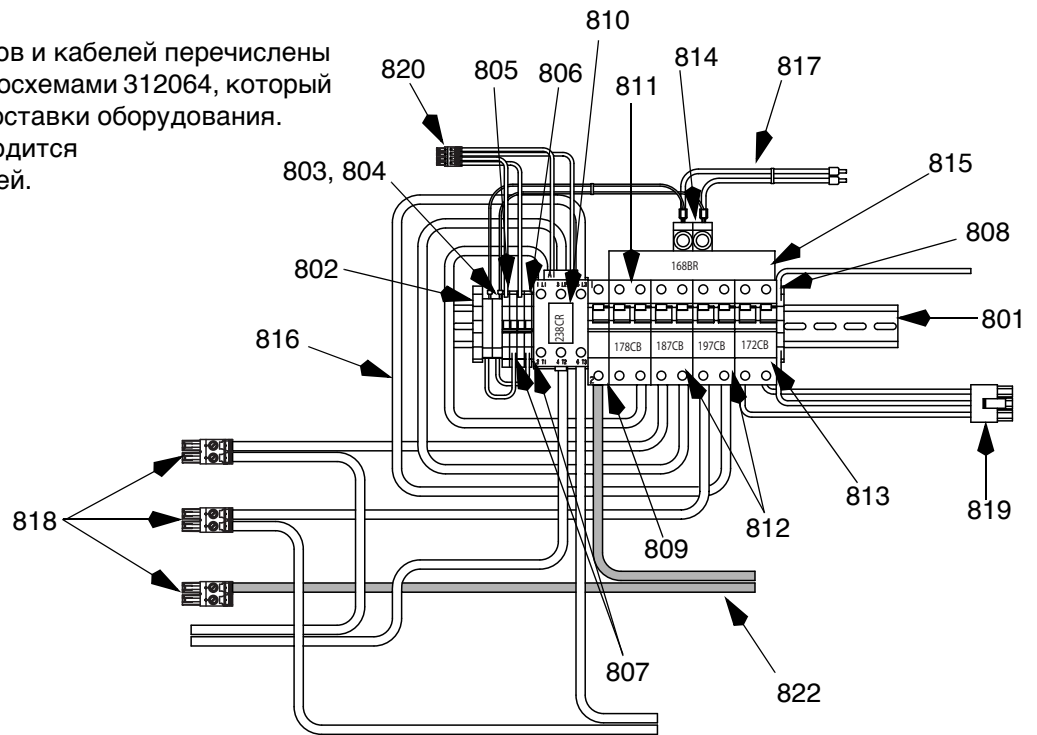
Соединители проводов и кабелей перечислены в документе с электросхемами 312064, который входит в комплект поставки оборудования. На странице 71 приводится спецификация деталей.



### C: Однофазные модули прерывателей 230 В



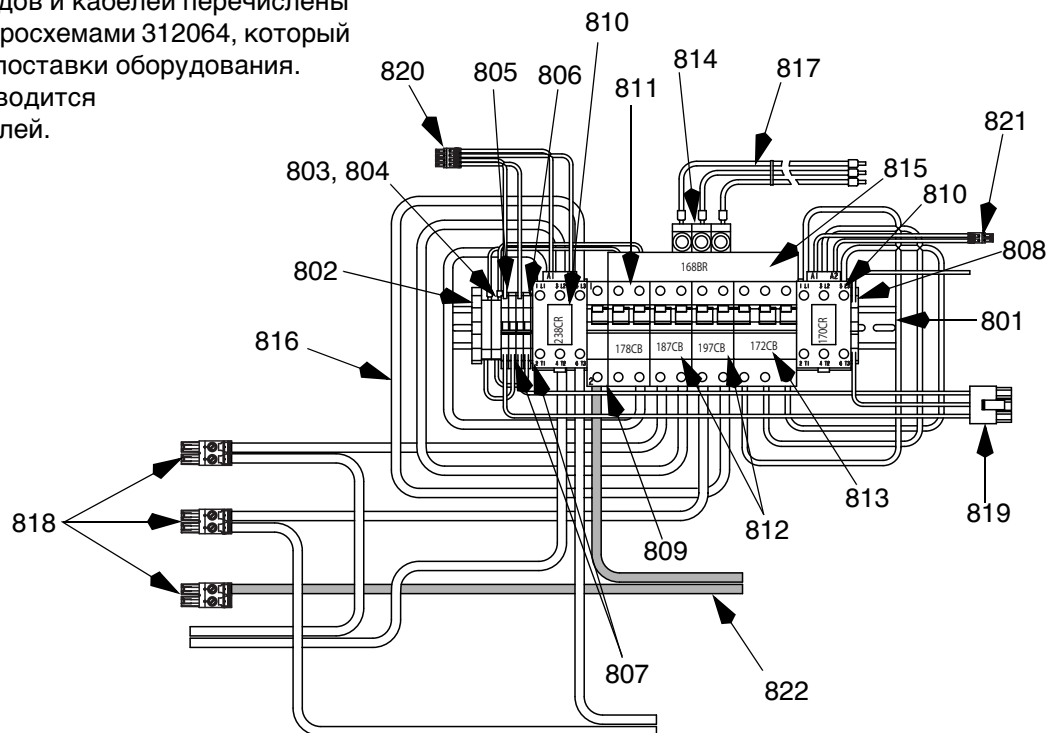
Соединители проводов и кабелей перечислены в документе с электросхемами 312064, который входит в комплект поставки оборудования. На странице 71 приводится спецификация деталей.




### D: Трехфазные модули прерывателей 230 В

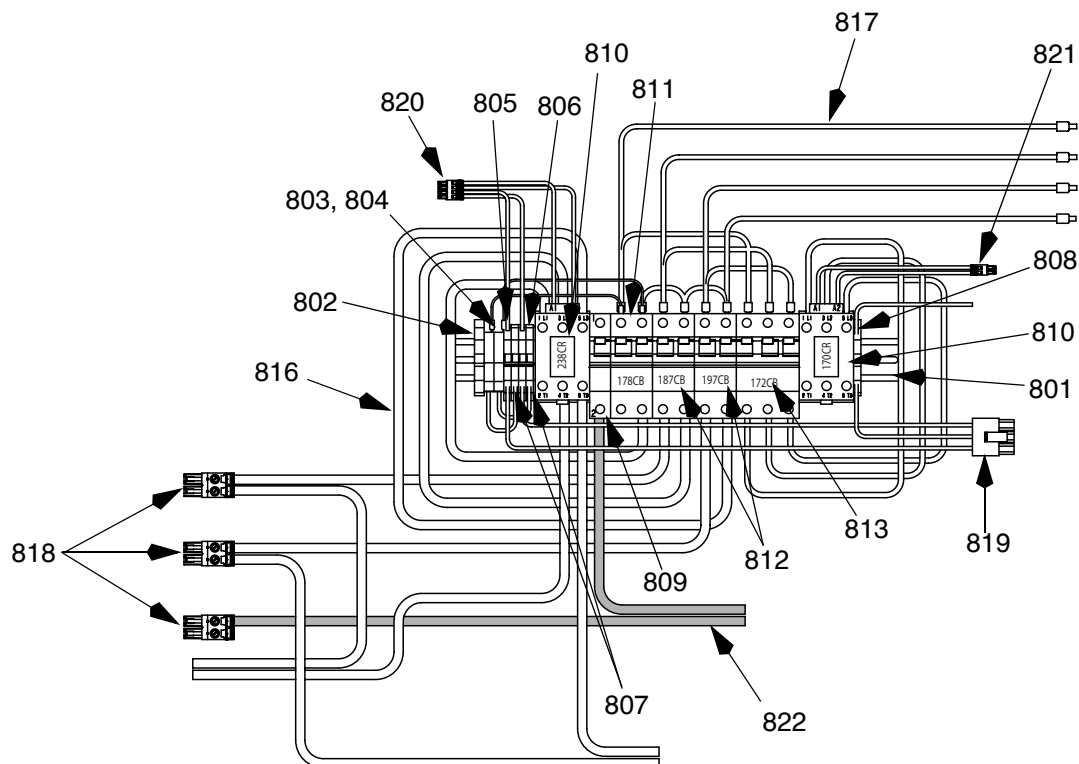


Соединители проводов и кабелей перечислены в документе с электросхемами 312064, который входит в комплект поставки оборудования. На странице 71 приводится спецификация деталей.



## Е: Трехфазные модули прерывателей 400 В

 Соединители проводов и кабелей перечислены в документе с электросхемами 312064, который входит в комплект поставки оборудования. На странице 71 приводится спецификация деталей.



## Спецификация деталей модулей прерывателей

Справочный номер	Описание	Модули прерывателей					Кол-во
		А 230 В, трехфазный ток	В 400 В, трехфазный ток	С 230 В, однофазный ток	Д 230 В, трехфазный ток	Е 400 В, трехфазный ток	
801	НАПРАВЛЯЮЩАЯ монтажная	255028	255028	255028	255028	255028	1
802	ПЛАНКА зажимная	255045	255045	255045	255045	255045	1
803	ДЕРЖАТЕЛЬ блочного соединителя с предохранителями	255043	255043	255043	255043	255043	2
804	ПРЕДОХРАНИТЕЛЬ	255023	255023	255023	255023	255023	2
805	СОЕДИНИТЕЛЬ блочный	255042	255042	255042	255042	255042	4
807	МОСТ вставной с перемычкой	255044	255044	255044	255044	255044	2
808	КОЛОДКА заземляющая клеммная	255046	255046	255046	255046	255046	1
809	ПРЕРЫВАТЕЛЬ однополюсный, 50 А	255026	255026	255026	255026	255026	1
810	КОНТАКТОР реле, 65 А	255022	255022	255022			1
	КОНТАКТОР реле, 65 А				255022	255022	2
811	ПРЕРЫВАТЕЛЬ двухфазный, 40 А	247768	247768	247768	247768	247768	1
812	ПРЕРЫВАТЕЛЬ двухфазный, 25 А	*255050	*255050	*255050			2
	ПРЕРЫВАТЕЛЬ двухфазный, 40 А	†247768	†247768	†*247768			2
	ПРЕРЫВАТЕЛЬ двухфазный, 50 А				120579	120579	2
813	ПРЕРЫВАТЕЛЬ двухфазный, 20 А	255049	255049	*†255049			1
	ПРЕРЫВАТЕЛЬ трехполюсный, 50 А				255025	255025	1
	ПРЕРЫВАТЕЛЬ двухфазный, 30 А			※255041			1
814	СОЕДИНИТЕЛЬ питания с наконечником	117679			117679		3
	СОЕДИНИТЕЛЬ питания с наконечником			117679			2
815	ШИНА электропитания трехфазная	117805					1
	ШИНА электропитания однофазная			117678			1
	ШИНА электропитания трехфазная, 3 x 3				255024		1
816	КАБЕЛЬ монтажного жгута нижний	247802	247802	247802	247803	247803	1
817	КАБЕЛЬ монтажного жгута верхний	247805	247806	247804	247808	247807	1
818	СОЕДИНИТЕЛЬ двухконтактный большой	255027	255027	255027	255027	255027	3
819	СОЕДИНИТЕЛЬ трехконтактный	120895	120895	120895	120895	120895	1
820	СОЕДИНИТЕЛЬ четырехконтактный	255031	255031	255031	255031	255031	1
821	СОЕДИНИТЕЛЬ двухконтактный малый				255030	255030	1
822	КАБЕЛЬ монтажного жгута шланга	247791	247791	247791	247791	247791	1

\* Только для моделей H-25 мощностью 8 кВт.

† Только для моделей H-25, H-XP2, H-40 и H-50 мощностью 15,3 кВт.

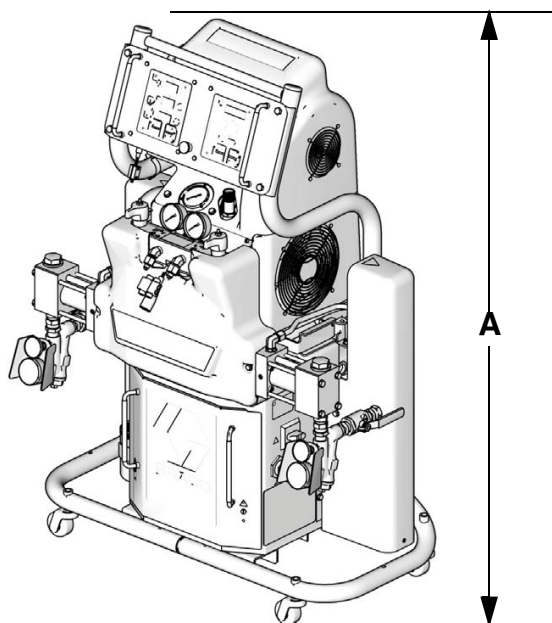
※ Только для моделей H-40 и H-50 мощностью 12 кВт.





# Габариты

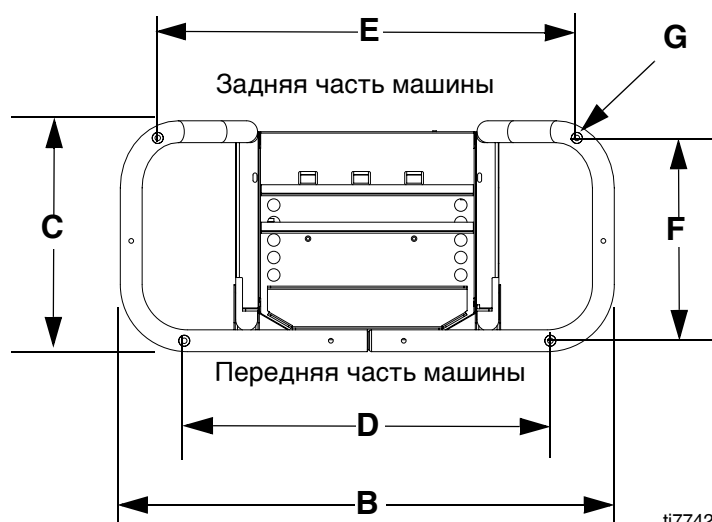
Размер	мм (ДЮЙМЫ)	Размер	мм (ДЮЙМЫ)
A (высота)	1397 (55,0)	F (расстояние между боковыми монтажными отверстиями)	413 (16,25)
B (ширина)	1006 (39,6)	G (внутренний диаметр монтажного штыря)	11 (0,44)
C (глубина)	470 (18,5)	H (высота переднего монтажного штыря)	51 (2,0)
D (расстояние между передними монтажными отверстиями)	745 (29,34)	J (высота заднего монтажного штыря)	92 (3,6)
E (расстояние между задними монтажными отверстиями)	853 (33,6)		



ti9830a

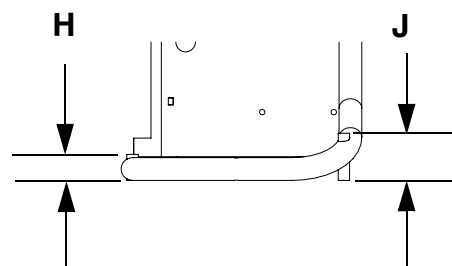
## Вид сверху

## Вид сбоку



ti7742a

Чертеж монтажного штыря для выбора монтажных болтов



ti7743a

## Технические характеристики

Характеристика	Данные
Максимальное жидкостное рабочее давление	Модели Н-25 и Н-40: 13,8 МПа (138 бар, 2000 фунтов/кв. дюйм) Однофазная модель Н-50: 11,7 МПа (117 бар, 1700 фунтов/кв. дюйм) Трехфазная модель Н-50: 13,8 МПа (138 бар, 2000 фунтов/кв. дюйм) Модели Н-ХР2 и Н-ХР3: 24,1 МПа (241 бар, 3500 фунтов/кв. дюйм)
Отношение значений давления жидкости и масла	Модели Н-25 и Н-40: 1,91:1 Модель Н-50: 1,64:1 Модели Н-ХР2 и Н-ХР3: 2,79:1
Впускные отверстия для жидкости	Компонент А (изоцианаты): внутренняя резьба 1/2" NPT, максимальное давление 1,75 МПа (17,5 бар, 250 фунтов/кв. дюйм) Компонент В (смолы): внутренняя резьба 3/4" NPT, максимальное давление 1,75 МПа (17,5 бар, 250 фунтов/кв. дюйм)
Выпускные отверстия для жидкости	Компонент А (изоцианаты): -8 (1/2") JIC с переходником -5 (5/16") JIC Компонент В (смолы): -10 (5/8") JIC с переходником -6 (3/8") JIC
Промывочные отверстия для жидкости	Наружная резьба 1/4" NPSM с пластмассовыми трубками; максимальное давление 1,75 МПа (17,5 бар, 250 фунтов/кв. дюйм)
Максимальная температура жидкости	88 °C (190 °F)
Максимальный объем подачи (масло с вязкостью № 10 при температуре окружающей среды)	Модель Н-25: 10 кг/мин (22 фунта/мин), 60 Гц Модель Н-ХР2: 5,7 л/мин (1,5 галлона/мин), 60 Гц Модель Н-50: 24 кг/мин (52 фунта/мин), 60 Гц Модель Н-40: 20 кг/мин (45 фунтов/мин), 60 Гц Модель Н-ХР3: 10,6 л/мин (2,8 галлона/мин), 60 Гц
Объем подачи за один цикл (А и В)	Модели Н-25 и Н-40: 0,23 л (0,063 галлона) Модель Н-50: 0,28 л (0,073 галлона) Модели Н-ХР2 и Н-ХР3: 0,16 л (0,042 галлона)
Сетевое напряжение	Однофазные и трехфазные устройства с напряжением 230 В: 195—264 В переменного тока, 50—60 Гц Трехфазные устройства с напряжением 400 В: 338—457 В переменного тока, 50—60 Гц
Сила тока	См. раздел <b>Модели</b> на стр. 3.
Мощность нагревателей (общая мощность нагревателей А и В без шланга)	См. раздел <b>Модели</b> на стр. 3.
Емкость гидравлического резервуара	13,6 л (3,5 галлона)
Рекомендуемая гидравлическая жидкость	Гидравлическое масло Citgo A/W Hydraulic Oil, класс ISO 46
Звуковая мощность по стандарту ISO 9614-2	90,2 дБ (А)
Звуковое давление на расстоянии 1 м от оборудования	82,6 дБ (А)
Вес	Устройства с нагревателями мощностью 8,0 кВт: 243 кг (535 фунтов) Устройства с нагревателями мощностью 12,0 кВт: 271 кг (597 фунтов) Устройства с нагревателями мощностью 15,3 кВт (модели Н-25 и Н-ХР2): 255 кг (562 фунта) Устройства с нагревателями мощностью 15,3 кВт (модели Н-40, Н-ХР3 и Н-50): 271 кг (597 фунтов) Устройства с нагревателями мощностью 20,4 кВт: 271 кг (597 фунтов)
Материалы деталей, входящих в соприкосновение с жидкостями	Алюминий, нержавеющая сталь, оцинкованная углеродистая сталь, латунь, карбид, хром, фторкаучук, политетрафторэтилен, сверхвысокомолекулярный полиэтилен, химически стойкий материал уплотнительных колец

Все фирменные названия и марки используются с целью обозначения и являются товарными знаками соответствующих владельцев.



# Стандартная гарантия компании Graco

Компания Graco гарантирует, что во всем оборудовании, упомянутом в настоящем документе, произведенном компанией Graco и маркированном ее наименованием, на дату его продажи первоначальному покупателю, который приобретает его с целью эксплуатации, отсутствуют дефекты материала и изготовления. За исключением условий каких-либо особых, расширенных или ограниченных гарантий, опубликованных Graco, компания обязуется в течение двенадцати месяцев со дня продажи отремонтировать или заменить любую часть оборудования, которая будет признана Graco дефектной. Настоящая гарантия действует только при условии, что оборудование установлено, используется и обслуживается в соответствии с письменными рекомендациями компании Graco.

Ответственность компании Graco и настоящая гарантия не распространяются на случаи общего износа оборудования, а также на любые неисправности, повреждения или износ, возникшие в результате неправильной установки или эксплуатации, абразивного истирания, коррозии, недостаточного или неправильного обслуживания оборудования, проявлений халатности, несчастных случаев, внесения изменений в оборудование или применения деталей, изготовителем которых не является компания Graco. Кроме того, компания Graco не несет ответственности за неисправности, повреждения или износ, вызванные несовместимостью оборудования Graco с устройствами, принадлежностями, оборудованием или материалами, которые не были поставлены компанией Graco, либо неправильным проектированием, изготовлением, установкой, эксплуатацией или обслуживанием устройств, принадлежностей, оборудования или материалов, которые не были поставлены компанией Graco.

Настоящая гарантия действует при условии предварительной оплаты возврата оборудования, в котором предполагается наличие дефектов, уполномоченному дистрибьютору компании Graco для проверки наличия заявленных дефектов. Если факт наличия предполагаемого дефекта подтвердится, компания Graco обязуется бесплатно отремонтировать или заменить любые дефектные детали. Оборудование будет возвращено первоначальному покупателю с предварительной оплатой транспортировки. Если проверка не выявит каких-либо дефектов выполненных работ и материалов, ремонт будет осуществлен по разумной цене, которая может включать в себя стоимость работ, деталей и доставки оборудования.

**НАСТОЯЩАЯ ГАРАНТИЯ ЯВЛЯЕТСЯ ИСКЛЮЧИТЕЛЬНОЙ И ЗАМЕНЯЕТ ВСЕ ПРОЧИЕ ГАРАНТИИ, ЯВНО ВЫРАЖЕННЫЕ ИЛИ ПОДРАЗУМЕВАЕМЫЕ, ВКЛЮЧАЯ, В ЧАСТНОСТИ, ГАРАНТИИ ТОВАРНОГО СОСТОЯНИЯ И ГАРАНТИИ ПРИГОДНОСТИ К ОПРЕДЕЛЕННОЙ ЦЕЛИ.**

Указанные выше условия определяют рамки обязательств компании Graco и меры судебной защиты покупателя в случае какого-либо нарушения условий гарантии. Покупатель согласен с тем, что применение других средств судебной защиты (в том числе при возникновении случайных, косвенных убытков, потери прибыли, продаж, ущерба людям или собственности либо случайного или косвенного урона) невозможно. Все претензии в случае нарушения гарантии должны быть предъявлены в течение 2 (двух) лет со дня продажи.

**КОМПАНИЯ GRACO НЕ ПРЕДОСТАВЛЯЕТ КАКИХ-ЛИБО ГАРАНТИЙ, ЯВНЫХ ИЛИ ПОДРАЗУМЕВАЕМЫХ, В ЧАСТИ ТОВАРНОЙ ПРИГОДНОСТИ ИЛИ СООТВЕТСТВИЯ КАКОЙ-ЛИБО ОПРЕДЕЛЕННОЙ ЦЕЛИ В ОТНОШЕНИИ ПРИНАДЛЕЖНОСТЕЙ, ОБОРУДОВАНИЯ, МАТЕРИАЛОВ ИЛИ КОМПОНЕНТОВ, ПРОДАВАЕМЫХ, НО НЕ ПРОИЗВОДИМЫХ КОМПАНИЕЙ GRACO.**

На указанные изделия, проданные, но не изготовленные компанией Graco (такие как электродвигатели, выключатели, шланги и т. д.), распространяются гарантии их изготовителя, если таковые имеются. Компания Graco обязуется предоставить покупателю помощь (в разумных пределах) в оформлении претензий в случае нарушения этих гарантий.

Компания Graco ни в коем случае не принимает на себя ответственность за косвенные, случайные убытки, убытки, определяемые особыми обстоятельствами, либо последующий ущерб в связи с поставкой компанией Graco оборудования в соответствии с данным документом или комплектующих, использования каких-либо продуктов или других товаров, проданных по условиям настоящего документа, будь то в связи с нарушением договора, нарушением гарантии, небрежностью со стороны компании Graco или в каком-либо ином случае.

## **FOR GRACO CANADA CUSTOMERS**

The Parties acknowledge that they have required that the present document, as well as all documents, notices and legal proceedings entered into, given or instituted pursuant hereto or relating directly or indirectly hereto, be drawn up in English. Les parties reconnaissent avoir convenu que la rédaction du présent document sera en Anglais, ainsi que tous documents, avis et procédures judiciaires exécutés, donnés ou intentés, à la suite de ou en rapport, directement ou indirectement, avec les procédures concernées.

# Сведения о компании Graco

Чтобы ознакомиться со свежей информацией о продукции Graco, посетите веб-сайт [www.graco.com](http://www.graco.com).

**ЧТОБЫ РАЗМЕСТИТЬ ЗАКАЗ**, обратитесь к дистрибьютору компании Graco или позвоните по указанному ниже телефону, чтобы выяснить контактные данные местного дистрибьютора.

**Телефон: 612-623-6921; бесплатный номер: 1-800-328-0211; факс: 612-378-3505**

*Все письменные и визуальные данные, содержащиеся в настоящем документе, отражают самую свежую информацию об оборудовании на момент публикации.  
Компания Graco оставляет за собой право вносить изменения в любой момент без предварительного уведомления.*

*Патентную информацию см. на сайте [www.graco.com/patents](http://www.graco.com/patents).*

Перевод оригинальных инструкций. This manual contains Russian. MM 312063

**Главный офис компании Graco: США, Миннеаполис**  
**Международные представительства: Бельгия, Китай, Корея, Япония**

**GRACO INC. AND SUBSIDIARIES • P.O. BOX 1441 • MINNEAPOLIS MN 55440-1441 • USA**

© Graco Inc., 2007. Зарегистрировано согласно международному стандарту ISO 9001.

[www.graco.com](http://www.graco.com)

Редакция от июнь 2013